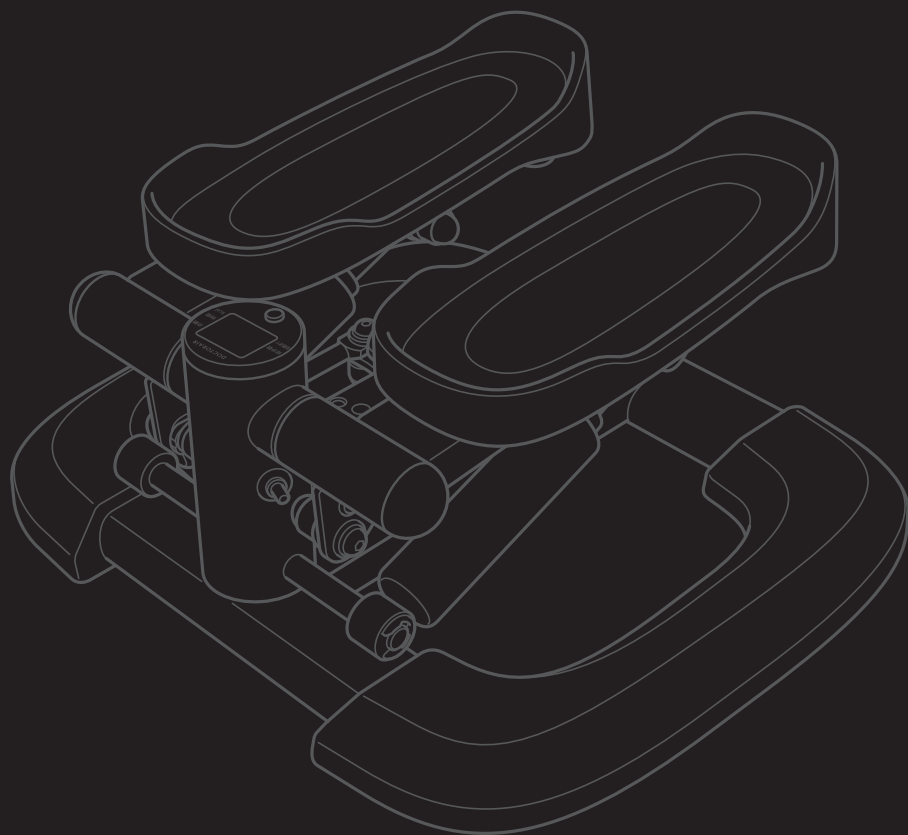


DOCTORAIR

098

取扱説明書



ステップエア ツイスト EST-01

このたびはドクターエア製品をお買い上げいただきまして、誠にありがとうございます。

- 安全に正しくお使いいただくため、ご使用前にこの取扱説明書を必ずお読みください。
- 取扱説明書に記載しているイラストはイメージ図です。

目次



安全のために	3
各部の名称と付属品	8
モニターに電池をセットする	12
本製品を使用する	14
お手入れと保管について	19
故障かなと思ったら	20
主な仕様	22
保証とアフターサービス	23



安全のために

安全上のご注意

お使いになる方や他の人への危害、財産への損害を未然に防ぐため、必ずお守りいただくことを説明しています。

次の内容(表示・図記号)をよく理解してから本文をお読みになり、記載事項は必ずお守りください。

警告・注意について	
誤った取扱いをしたときに生じる危険や損害の程度を区分し、説明しています。	
 警告	誤った取扱いをしたときに、死亡や重傷に結びつく可能性があるもの。
 注意	誤った取扱いをしたときに、傷害または家屋・家財などの損害に結びつくもの。

図記号の例	
お守りいただく内容を、次の図記号で説明しています。	
 禁止	してはいけないこと。
 必ず守る	必ず行うこと。

警告



禁止

●使用前に必ず各固定ボルト・ナットの点検を行い、しっかり固定できているか確認する。
運動による振動で、ボルト・ナットが緩む場合があります。



必ず守る

- 自ら意思表示ができない方や操作が行えない方には使用させない。また、一人での運動に不安のあるご高齢の方などは、必ず成人の介添えのもとで使用。 (事故・ケガの原因)
- フレーム部分を踏まない。 (事故やケガの原因)
- 医師から運動を制限されている方は使用しない。 (症状悪化の原因)
例: 心臓疾患・急性疾患・有熱性疾患・血圧異常・血栓 (塞栓症)・重度の動脈瘤・急性静脈瘤・各種皮膚炎および皮膚感染症 (皮下組織の炎症を含む)、けいつい (頸椎) 症、薬を服用中の方、健康が特にすぐれない方、疲労が激しい方など。
- アクセサリ、マフラー、ベルトをつけたまま使用しない。
- 乳幼児や小さなお子様に本製品を使用させたり、遊ばせたりしない。 (事故やケガの原因)
- こたつの中や暖房器具の近く、ホットカーペットの上などで使用しない。 (事故・感電の原因)
- 本製品の最大適応体重は100kgのため、最大適応体重をオーバーして使用しない。 (事故・故障の原因)
- 本製品は防水仕様ではないため、濡れた手で本体に触れない。 (感電・故障の原因)
- 付属品はすべて本製品専用のため、他の機器には使用しない。
- エクササイズ以外の目的で使用しない。 (ケガ・体調不良の原因)
- 本体から取り外したボタン電池を乳幼児や小さいお子様の手の届く場所、ペットが触れる場所に置かない。 (思わぬ事故の原因)
- 次の方は必ず医師と相談のうえ、使用する。 (事故・体調不良・症状悪化の原因)
 - ・ペースメーカーなどの電磁障害の受けやすい体内植込み型医用電子機器を使用している方
 - ・悪性腫瘍のある方
 - ・心臓に障害のある方
 - ・重度の血行障害がある方
 - ・温度感覚喪失が認められる方
 - ・妊娠中や妊娠の可能性がある方、出産直後の方
 - ・糖尿病など、高度の末しょう循環器障害による知覚障害のある方

警告



必ず守る

- ・ 高血圧の方、紫斑になりやすい方
- ・ 安静を必要とする方や体力の衰えた方
- ・ 体温38℃以上 (有熱期) の方例: 急性炎症症状 (倦怠感、悪寒、血圧変動など) の強い時期や衰弱しているとき
- ・ めまい・ふらつきなど平衡感覚に異常のある方、平衡感覚に影響が出る薬を服用している方
- ・ 骨粗しょう症、脊椎の骨折、ねんざ、肉離れなどの急性 (疼痛性) 疾患の方
- ・ 腱鞘炎、むち打ち症、頸椎損傷、脊柱管狭窄症、椎間板ヘルニア、腰痛、坐骨神経痛などの整形外科的疾患の方
- ・ 背骨に異常のある方
- ・ 医師の治療を受けている方
- ・ 上記以外に特に身体の異常を感じている方
- 使用中にめまいや吐き気、痛みなど、身体に異常があらわれたり感じたりした場合は、直ちに使用を中止し、不快感が続く場合は医師に相談する。 (事故・体調不良の原因)
- 身体に過度の負担をかけて使用しない。 (事故・体調不良の原因)
- 1日あたりの使用時間は60分以内とする。 (逆効果・けがの原因)
- 使用前に操作ボタンが正常に動作するかを確認し、異常が発見された場合は使用せず、ドクターエアお客様相談窓口にご相談する。 (ケガ・事故の原因)
- 初めてお使いになる方や長期間使用されなかった方、ご高齢の方は、短時間・低負荷から始め、慣れてから使用する。 (ケガ・体調不良の原因)
- 使用中は他の作業を行わない。 (ケガ・事故の原因)
- 寒い場所から暖かい場所に移動するなど、温度が急激に上がった直後は、内部が結露する恐れがある。
結露したまま使用すると故障の原因となるため、1時間以上時間をあけてから、使用する。
- 異常・故障時は直ちに使用を中止する。
- ボタン電池が液漏れし、目に入ったときは、こすらず直ちに水道水などの多量の水で十分に洗ったあと、医師の診察を受ける。 (失明など障害のおそれ)
- ボタン電池の液が皮膚や衣類に付着した場合は、直ちにきれいな水で洗い流す。
- 平坦な場所で使用する。



分解禁止

- 分解・改造は絶対にしない。 (発火、事故、故障の原因)

⚠ 注意



禁止

- 用途以外の目的で使用しない。(ケガや体調不良の原因)
- 他の器具、機器などと同時に使用しない。(事故やケガ、体調不良の原因)
- 本製品を投げたり、落としたり、重いものをのせたり、強い衝撃を加えない。(火災や感電、故障の原因)
- 同時に複数人で使用しない。(事故・ケガの原因)
- 事故やケガ、故障の原因となるため、下記の行為はしない。
 - ・使用用途以外の負荷がかかるような使用はしない。
 - ・使用中に眠らない。
 - ・飲酒中や飲酒後は使用しない。
 - ・医療行為には使用しない。
 - ・浴室など湿気の多い場所で使用しない。
 - ・不安定な場所で使用しない。必ず安定した平らな場所を使用する。
 - ・過度の衝撃や振動を与えない。
- 乳幼児、小さなお子様の手の届く場所やペットが触れる場所に保管しない。
- 本製品に絡みやすい物を置いたり、操作部や手すりにタオル等を掛けての使用しない。

⚠ 注意



必ず守る

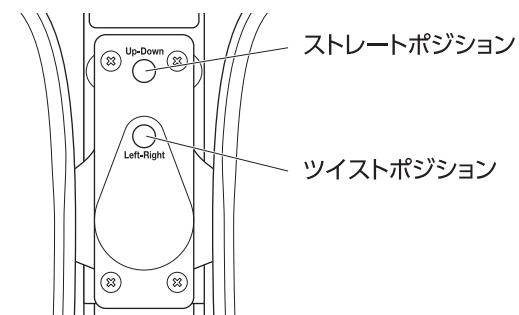
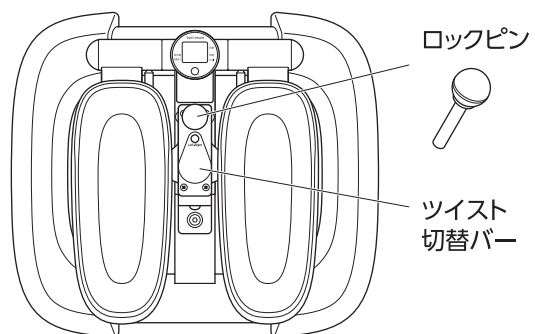
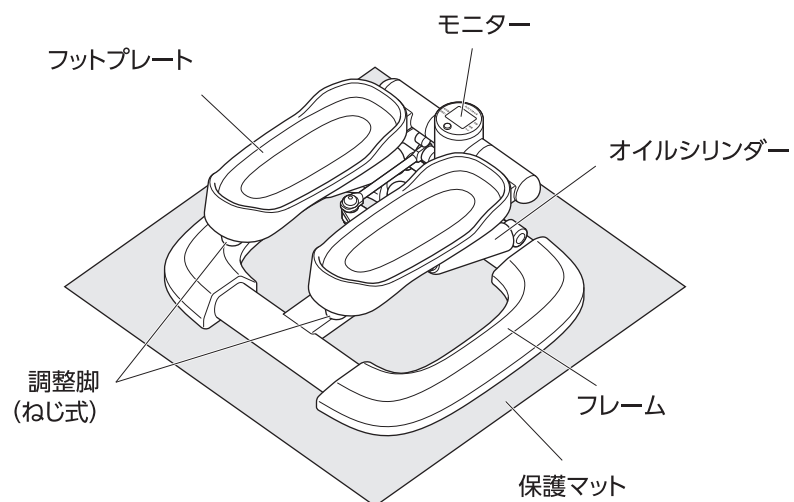
- 本製品は、連続使用しない。(逆効果やケガの原因)
- 食後は十分に時間を置いてから使用する。(体調不良の原因)
- 乗り降りする際は、運動が完全に停止していることを確認する。(事故・ケガの原因)
- 本製品を移動させる際は、指や手を隙間に入れない。(指はさみの原因)
- 動きやすく滑りにくい服装で使用する。ポケットの中は空にする。
- 靴下やストッキング、スリッパなどを履いて使用しない。(事故・ケガ・転倒の原因)
- ご使用の際、運動に適した服装、裸足またはシューズを着用する。
- 初心者や高齢者の方はゆっくり行う。
- 汗や水などで濡れた状態で使用しない。(ケガの原因)
- フローリングや畳の上で使用しない。
- フローリングや畳の上に長時間放置をしない。(色移りの原因)
- 本製品は付属のマットなどを敷いて使用する。
- お手入れの際は、必ず電源を切る。(感電の原因)
- ボタン電池を使用の際は、次のことを守る。
 - ・指定以外のボタン電池は使用しない。
 - ・ボタン電池の極性表示+と-は正しく入れる。
 - ・ボタン電池を充電したり、過熱したり、分解したり、ショートさせたりしない。
 - ・ボタン電池を火中投下しない。
 - ・ボタン電池の使用推奨期限を超えたものや、液漏れしているものは使用しない。
 - ・使い切ったボタン電池はすぐに取り出す。
 - ・使用済みのボタン電池は+と-にテープを貼って絶縁してから廃棄する。
 - ・廃棄方法は各地方自治体の廃棄区分に従う。
 - ・一ヶ月以上使用しない場合は、本体から必ずボタン電池を取り出す。
- ステップ運動を初めて行う時は、壁や手すりなどにつかまり、バランスをとって行う。
- ロックピンが奥までしっかり差し込まれているか確認する。
- 調整脚(ねじ式)がしっかり差し込まれているか確認する。

お客様へお願い

- ・商品使用開始時にステップの動きが重く感じる場合があります。これはオイルシリンダー内部の潤滑油が硬化することで発生します。踏み込みを小さくゆっくりと、数分間動かしていくと徐々に通常の動きに戻ります。
- ・オイルシリンダーは特性上、発熱やシューシューという音を発生します。これはオイルシリンダーの特性のため、あらかじめご了承ください。

各部の名称と付属品

本体



モニター

トレーニング中の運動状況を表示します。

フットプレート

トレーニングする際に足をのせる部分です。

オイルシリンダー

ステップするごとに伸び縮みします。

調整脚(ねじ式)

ストロークの深さを2段階の角度で切り替えられ、負荷を調整できます。

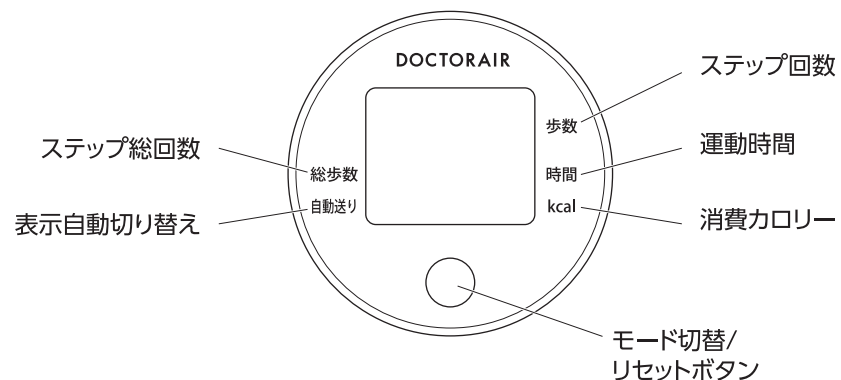
ロックピン

ロックピンを上下穴に差し込むことでツイスト機能をロックできます。

ツイスト切替バー

ツイスト機能の角度調整ができます。

モニター



各表示について

総歩数:毎分の歩数を表示します。

自動送り:数秒毎に表示項目を自動切替えます。

歩数:運動回数を表示します。

時間:運動継続時間を表示します。

kcal:運転中の消費カロリーを表示します。

モード切替/リセットボタン:表示モードを切り替えます。約3秒間押し続けると、全数値をリセットします。

STOP:運動が中止しているとき表示します。

モニターの操作方法

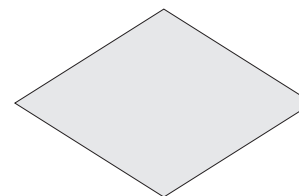
- 運動を開始するか、モード切替/リセットボタンを押すと画面に数値が表示されます。
- モード切替ボタンを押すたびに、表示モードが以下のように切り替わります。ステップ総回数→→自動送り→時間→カロリー→総歩数…
※自動送り:ステップ総回数、時間、カロリーの表示を順番に4秒ずつ、繰り返し表示します。
- モード切替ボタンを約3秒間押し続けると全数値がリセットされます。

各モードの表示範囲

表示	表示範囲
時間	0:00 ~ 99:59(分:秒)
ステップ回数	0 ~ 9999(回数)
ステップ総回数	0 ~ 9999(回数)
消費カロリー	0 ~ 999.9 (キロカロリー)

※ステップ回数は運転中、常に表示します。

付属品



保護マット



取扱説明書
(保証書付)

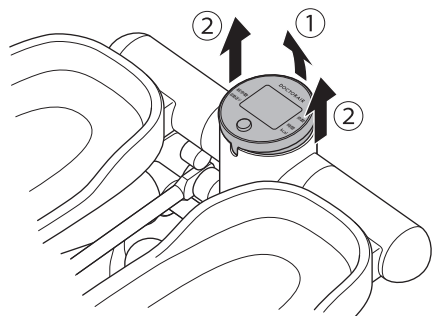


ボタン電池(モニター用)

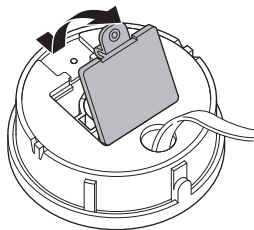
モニターに電池をセットする

- モニターには、ボタン電池(CR2032)をご使用ください。
- モニターの文字が薄くなりましたら、電池を交換してください。

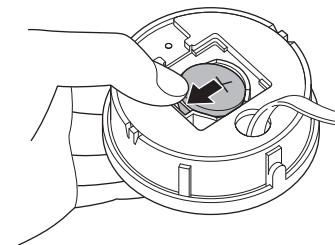
1 モニターをフットプレート側に起こし、ゆっくり外します。
ケーブルが接続されているので、切断などにご注意ください。



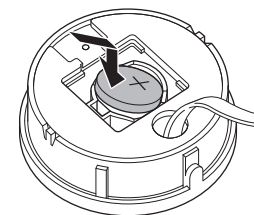
2 電池カバーを外します。



3 電池を外します。
※必要に応じて工具などを使用してください。



4 新しい電池を挿入します。



5 電池カバーを戻し、モニターをフレームに差し込みます。
※配線がかみ込まないように注意してください。

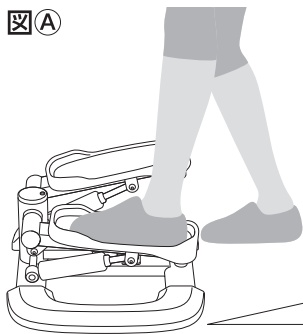
本製品を使用する

ご使用になる前に

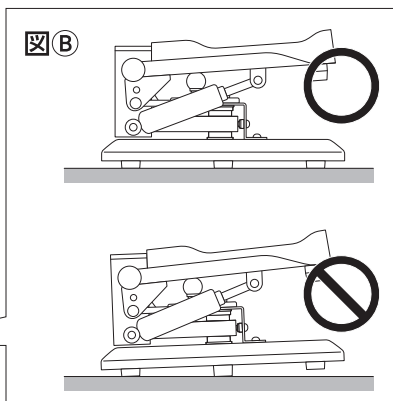
⚠ 注意

- 乗り降りを行うときは正面を向き、足の位置はフットプレートの中心に置いてください。
- 乗るときは、図④のように下げたフットプレートのほうから片足ずつ乗せてください。
- 慣れるまでは壁や手すりなどを握りバランスを取って乗ってください。
- 転倒する危険性があります。高いフットプレート側から乗らないようにご注意ください。
- 降りるときは、高いフットプレート側から降りてください。
- 調整脚のキャップがしっかり差し込まれているか確認してください。外れかけている場合は奥まで差し込んでください。
- 図⑤のように本体を平面な床に置いて、調整脚のキャップの底辺が床についていることを確認してください。底辺が床についていない場合は、調整脚のキャップを回して調節してください。

図④



図⑤



- 同梱されている保護マットは、床、じゅうたん、畳などにキズ、跡、汚れなどを防止するためのマットです。危険防止のため、ご使用前に本体が滑らないか、安全性を必ず確認ください。
万が一、滑りやすい場合は、別に滑り止めマットを用意してからご使用ください。
- 乗り降りの際にフレーム部分を踏まないようにしてください。

- 水平で硬く安定した場所に設置してください。フローリングの上など、設置場所によっては床面に設置跡や傷がつく恐れがあります。必ず床に付属の保護マットや敷物を敷いてください。クッションの上などの不安定な場所でのご使用は避けてください。
- 初めてご使用になる際は、安全のため、必ず低い位置からお試ください。フットプレートの高さを調節する場合は「負荷の調節」(17ページ)をご覧ください。
- 5分以上使用すると大変熱くなるため、オイルシリンダー部分には直に触れないようにご注意ください。
- 60分以上連続しての運動は熱によりオイルシリンダーの寿命を縮める原因となりますので行わないでください。

※使用される前にストレッチを行い、十分に体をほぐしてから運動してください。

1 フットプレートに片方ずつ足をのせます。

※転倒する恐れがあるので、足をのせる時はゆっくりと片方ずつ乗せ、バランスを取りながら両足を乗せてください。

※慣れない方は初めは壁に手をつけて行ってください。



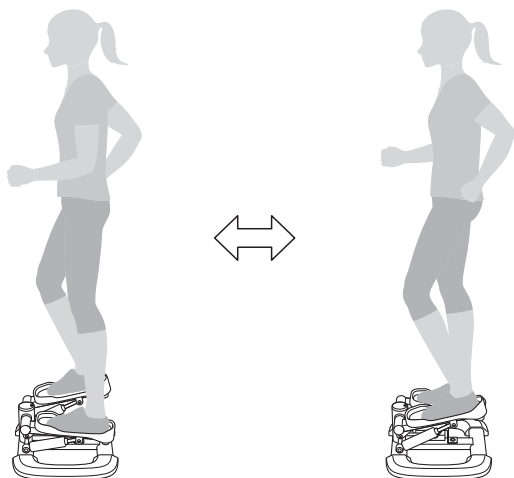
2 モニターのボタンを押すか、フットプレートを踏み込むとモニターの電源が入ります。

※約3分間運動せずに放置すると電源は自動的に切れます。

3 左右の足に交互に体重をかけ、背筋をまっすぐ伸ばして足踏み運動をします。
※初めての方はバランスがとりにくいため、壁などにつかまってご使用ください。

※慣れないうちは5分程度の短時間で、小さくステップしながら運動してください。急激な運動は逆に体調を崩す原因となる場合があります。

- ・ 足踏み運動は複式呼吸しながら一定のリズムで運動すると、よりシェイプアップに効果的です。また、この時に左右のステップが床面につかないようにステップするとさらに効果的な運動ができます。
- ・ 足の運動に合わせて、ひじを曲げて腕をリズムカルに上下に振りながら運動すれば、全身のシェイプアップに効果的です。



4 運動を終了するときは徐々にゆっくりとしたステップにしていき（クールダウン）、終了してください。

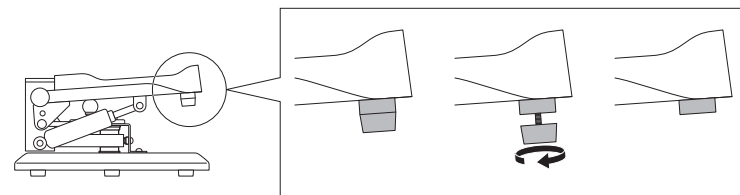
- ・ 運動終了後、約3分間放置すると、モニターの電源がオフになります。
- ・ 運動後はストレッチを十分に行い体をほぐしてください。

負荷の調節

①フットプレート(ストローク幅)の高さによる調節

お手元に届いた状態の本製品は、調整脚(ねじ式)により負荷が弱い状態になっています。

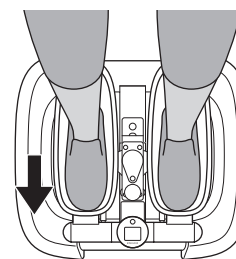
調整脚のキャップを左に回して外すと、負荷が大きくなります。



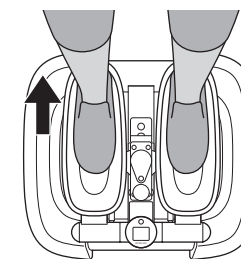
②足を置く位置で調節

フットプレート前方に足を置くと負荷が強く、後方に足を置くと負荷が弱くなります。

負荷強



負荷弱

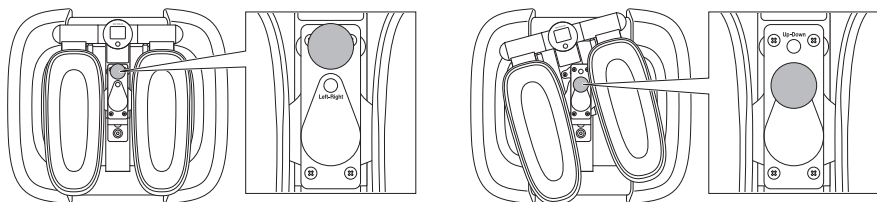


ツイストの角度調整

ロックピンの挿し方と調整脚により、ツイストの角度を3段階で調節できます。

※ロックピンは必ず一番奥まで差し込んで固定されているか確認してください。

ツイスト角度0度(ツイスト無し):ロックピンを上側の穴(ストレートポジション)に差し込み、回転をロックします。



ツイスト角度15度(ツイスト有り):ロックピンを下側の穴(ツイストポジション)に差し込み、回転をフリーにします。

調整脚のキャップが付いている状態で使用します。

ツイスト角度20度(ツイスト有り):ロックピンを下側の穴(ツイストポジション)に差し込み、回転をフリーにします。

調整脚のキャップを外して使用します。(左記「負荷の調節」をご参照ください)

お手入れと保管について

お手入れについて

ご注意

- シンナー・ベンジン・アルコールなどの溶剤や薬品類、熱湯は使用しないでください。故障や部品の割れ、変色などの原因になります。乾いた柔らかい布で汗や汚れを拭き取ってください。汚れがひどい場合は、水で濡らして固くしぼったスポンジや、乾いた柔らかい布で拭き取った後、乾いた布で乾ききしてください。
- 油塗布および注油は行わないでください。

保管について

- 汚れやほこりをよくふき取り、お風呂や洗面所などの水場や湿気の多い場所、直射日光が当たる場所を避けて保管してください。
- 乳幼児や小さなお子様の手の届く場所や、ペットが触れる場所での保管はおやめください。
- 長期間保管される際は、必ずボタン電池を外してください。
- 長時間使用しなかったときは、使用前に動作の確認をしてください。
- 製品を安全な場所で使用・保管しましょう。

廃棄する場合は

- 廃棄の際は、お住まいの地方自治体の条例に従って処分してください。
- 条例の詳しい内容は、各地方自治体にお問い合わせください。
- その他の付属品も、お住まいの地方自治体の廃棄区分に従って処分してください。

故障かなと思ったら

症状	確認していただくこと
電源を入れても液晶モニターが動作しない	<ul style="list-style-type: none"> ボタン電池が正しい向きでセットされているか確認してください。 ボタン電池が消耗している可能性があります。新しい電池に交換してください。 付属の電池は動作確認用(モニター用)のため、使用開始後は早めに新品の電池に交換してください。
液晶モニターが突然停止した	<ul style="list-style-type: none"> 本製品は電源がオンになってから約3分経過すると自動的にモニターの電源がオフになります。 電池切れの可能性があります。新しい電池に交換してください。
ペダルが硬い	<ul style="list-style-type: none"> 使用開始時、動きが重く感じる場合があります。オイルシリンダー内部に潤滑油が硬化しているため、不具合ではありません。数分間ペダルを踏み続けると、徐々に動きがスムーズになります。
使用時に製品から音がする	<ul style="list-style-type: none"> 本製品は構造上、ある程度の動作音がします。異常ではありません。
グラつく、ガタつく不安定に感じる	<ul style="list-style-type: none"> 本製品の設置場所をご確認ください。水平で安定した床面に設置し、毛足の長いカーペットや不均一な表面に置かないでください。

症状	確認していただくこと
異音が発生する	<ul style="list-style-type: none"> 連続使用を超えて使用すると、製品の劣化が進み、故障の原因となる可能性があります。 オイルシリンダーは特性上、発熱やシューシューという音が発生します。使用上問題はなく、不具合ではありません。 負荷が抜けた、オイルが漏れてきた場合は、直ちに運動を中止し、ドクターエアお客様相談窓口までご相談ください。

上記で解決しない場合は、ドクターエアお客様相談窓口までご相談ください。

主な仕様

本体

製品名	ステップエア ツイスト
型番	EST-01
最大適応体重	100kg
寸法	W460×D403×H215mm
本体重量	7.5kg
材質	フレーム:機械構造用炭素鋼鋼管 (JIS-G-3445) STKM13A又はSTKM17C相当 ABS樹脂、ストッパー:シリコン
付属品	乾電池:ボタン電池 (CR2032)×1個※モニター用電池、保護マット、取扱説明書(保証書付)
使用環境温度	+10℃～ +40℃、85%R.H.以下
保存環境温度	-10℃～ +60℃、85%R.H.以下
生産国	中国

保証とアフターサービス

使いかた・お手入れ・修理などのご相談は、お買い求めになった販売店にご連絡ください。

保証書

お買い上げの際に「お買い上げ日」、「販売店名」欄の記入をご確認ください。また、内容をよくお読みになり、大切に保管してください。

修理を依頼されるときは

「故障かなと思ったら」(20ページ)をご確認ください。直らない場合や、同じような症状がたびたび生じる場合は電源コードを外し、次の内容をお買い求め先にご連絡ください。

- お買い上げ日
- 製品型名:EST-01
- 故障の状況(できるだけ具体的に)

保証期間内に修理を依頼される場合は

保証書の規定に則って修理いたします。なお、保証期間中でも有料となる場合がありますので、保証書をよくお読みください。

保証期間:保証書に記載

保証期間終了後は

診断をして修理できる場合はご要望により、有料にて修理いたします。修理料金は次の内容で構成されています。

- 技術料:診断・修理・調整・点検などの費用
- 部品代:修理に使用した部品および補助材料代
- 修理品の運賃:修理品の往復の送料

修理に関する
お問い合わせ




補修用性能部品の保有期間

本製品の機能を維持するために必要な補修用性能部品の最低保有期間は、製造終了から5年です。保有期間の終了をもって、保守対応は終了します。

その他ご不明な点がある場合

アフターサービスに関するご相談およびご不明な点については、お買い求め先またはドクターエアお客様相談窓口までお問い合わせください。

定期点検のお願い

本製品の点検をお願いします	
こんな症状はありませんか？	ご使用中止
<ul style="list-style-type: none">●煙が出たり、異常なおいや音がする●内部に異物や水が入った●本体やカバー、ACアダプタに変形や破損がある●その他異常がある	 <p>故障や事故防止のため、電源を切り、ACアダプタを外して、必ずお買い上げ販売店、またはドクターエアお客様ご相談窓口にて点検、修理をご相談ください。</p>