

# D DOCTORAIR

| 取扱説明書 |



## エクサガン LUXE

EXAGUN LUXE / REG-12

このたびはドクターエア製品をお買い上げ  
いただきまして、誠にありがとうございます。

- 安全に正しくお使いいただくため、  
ご使用前にこの取扱説明書を必ずお読みください。
- 取扱説明書に記載しているイラストはイメージ図です。

# 目次

安全のために .....	3
各部の名称と機能 .....	9
充電する .....	14
本製品を使用する .....	16
お手入れと保管について .....	18
故障かなと思ったら .....	19
主な仕様 .....	21
保証とアフターサービス .....	23

# 安全のために

## 安全上のご注意

お使いになる方や他の人への危害、財産への損害を未然に防ぐため、必ずお守りいただくことを説明しています。

次の内容表示・図記号)をよく理解してから本文をお読みになり、記載事項は必ずお守りください。

### 警告・注意について

誤った取扱いをしたときに生じる危険や損害の程度を区分し、説明しています。



**警告**

誤った取扱いをしたときに、死亡や重傷に結びつく可能性があるもの。



**注意**

誤った取扱いをしたときに、傷害または家屋・家財などの損害に結びつくもの。

### 図記号の例

お守りいただく内容を、次の図記号で説明しています。



禁止

してはいけないこと。



必ず守る

必ず行うこと。



## 警告

●自ら意思表示ができない方や、操作が行えない方には使用させない。(ケガや思わぬ事故の原因)

●医師からマッサージを禁じられている方は使用しない。(症状を悪化させる原因)

例：心臓疾患・急性疾患・有熱性疾患・血圧異常・血栓(塞栓)症・重度の動脈瘤・急性静脈瘤・各種皮膚炎および皮膚感染症(皮下組織の炎症を含む)・頸椎症・飲酒や薬を服用中の方・化学繊維でかぶれた経験のある方・健康が特にすぐれない方・疲労が激しい方など

●次の部位には使用しない。

・整形手術をした部位・皮膚の下に金属、プラスチック、シリコンなどを埋め込んでいる部位・皮膚トラブルのある部位／例：アトピー性皮膚炎、皮膚の炎症、物理的的刺激などによる病的なシミやアザ、敏感肌、ケロイド体質など・痛覚、知覚障害を起こしている部位・胸部・陰部・頭部・骨折部位・背骨部位・関節部位

●身体に過度な負担をかける使用はしない。(事故や体調不良の原因)

●首の周辺に使用するときには特に注意し、首の前方には使用しない。(事故やケガの原因)

●次のような場所での使用および、保管はしない。(事故やケガ、故障の原因)

・乳幼児、小さなお子様の手の届く場所やペットが触れる場所  
・こたつの中や暖房器具の近く、ホットカーペットの上など、高温になる場所  
・直射日光が当たる場所や車内など、高温になる場所  
・湿度が高い場所、水のかかる場所、ほこりの多い場所  
・電波塔の近くなど、電磁波の影響がある場所

●アクセサリーなどの硬いものやベルト、マフラーなどを着用したまま使用しない。(事故やケガの原因)

●乳幼児や小さなお子様にも本製品を使用させたり、遊ばせたりしない。(思わぬ事故の原因)

●本体の充電用ジャック及び通風口の間隙に、ピンのような鋭いものや異物を挿し込まない。(火災や感電、故障の原因)



禁止



## 警告

- 本製品は防水仕様ではないため、風呂場などで使用しない。  
(漏電によって、感電や発火の原因)
- 付属のアタッチメント以外は使用しない。付属品はすべて本製品専用のため、他の機器には使用しない。

### 充電機について

- 本製品はリチウムイオン電池内蔵のため、次のようなことは絶対にしない。
  - ・加熱や火中投下
  - ・高温環境でのご使用、充電、放置
  - ・こたつや布団に入れてのご使用、充電
  - ・直射日光が当たる場所や、炎天下の車内など高温になる場所でのご使用、充電
- 性能の劣化したリチウムイオン電池を使用しない。  
性能の劣化したリチウムイオン電池を無理に使用すると、重大な事故につながる恐れがあります。電池性能の劣化や異常を感じたときは使用を中止し、ドクターエアお客様相談窓口までご相談ください。
- 下記のような異常を感じた場合は直ちに使用を中止し、ドクターエアお客様相談窓口までご相談ください。
  - ・電池の膨張・異音・異臭
  - ・充電しても動作しない
  - ・極端に使用時間が短くなった
  - ・充電中に熱くなる



禁止



## 警告



必ず守る

●次の方は必ず医師と相談の上、使用する。(事故・体調不良・症状悪化の原因)

- ・ペースメーカーなどの電磁障害の受けやすい体内植込み型医用電子機器を使用している方
- ・金属アレルギーの方
- ・悪性腫瘍のある方
- ・心臓に障害のある方
- ・重度の血行障害がある方
- ・妊娠中や妊娠の可能性がある方、出産直後の方
- ・糖尿病など、高度の末しょう循環器障害による知覚障害のある方
- ・高血圧の方、紫斑になりやすい方
- ・安静を必要とする方や体力の衰えた方
- ・体温38℃以上(有熱期)の方

例：急性炎症症状(倦怠感、悪寒、血圧変動など)の強い時期や衰弱しているとき

- ・骨粗しょう症、脊椎の骨折、ねんざ、肉離れなどの急性(疼痛性)疾患の方
- ・腱鞘炎、むち打ち症、頸椎損傷、脊柱管狭窄症、椎間板ヘルニア、腰痛、坐骨神経症などの整形外科的疾患の方
- ・背骨に異常のある方・医師の治療を受けている方
- ・上記以外に特に身体の異常を感じている方

●初めて使用する方や長い間使用していない方、ご高齢の方は、弱い振動から様子を見ながら使用する。身体が刺激に慣れていない状態で長時間および強い振動で使用しない。

●寒い場所から暖かい場所に移動するなど、温度が急激に上がった直後は、内部結露の恐れがあります。結露したまま使用すると故障の原因となるので、1時間以上時間をあけてから、電源を入れる。



## 警告



必ず守る

- ご使用中にめまいや吐き気、痛み、肌のかぶれなど、身体に異常があらわれたり感じたりした場合は、直ちに使用を中止し、不快感が続く場合は、医師に相談する。(事故や体調不良の原因)
- 異常・故障時に直ちに使用を中止する。ACアダプタ使用時は、コンセントからACアダプタを抜く。(発煙、発火、感電の原因)  
<異常・故障例>
  - ・本体やアダプタ、コードが変形したり、異常に熱くなる場合
  - ・異音・異臭・発煙・発火などが発生した場合すぐにドクターエアお客様相談窓口にご相談ください。

### 電源について

- 濡れた手でACアダプタをコンセントから抜き差ししない。(感電の原因)
- 電源プラグ・USBコードを破損するようなことはしない。(感電、ショートによる発火・火災の原因)  
傷つける、加工する、引っ張る、無理に曲げる、ねじる、重い物をのせる、本体に巻き付ける、束ねて使用する
- ACアダプタが傷んだり、コンセントへの挿し込みがゆるいときは使用しない。



分解禁止

- 分解・改造は絶対にしない。(発火や事故、故障の原因)
- 内蔵充電電池の交換は危険を伴うため、絶対にしない。

## 注意



禁止

- 用途以外の目的で使用しない。(ケガや体調不良の原因)
- 他の器具、機器などと同時に使用しない。(事故やケガ、体調不良の原因)
- 本製品を投げたり、落したり、重いものをのせたり、強い衝撃を加えない。(火災や感電、故障の原因)
- 事故やケガ、故障の原因となりますので、下記の行為はしないでください。
  - ・使用用途以外の負荷がかかるような使用はしない。
  - ・ご使用中に眠らない。
  - ・飲酒中や飲酒後は使用しない。
  - ・医療行為には使用しない。
  - ・使用時、充電時は通風口を塞がない。



必ず守る

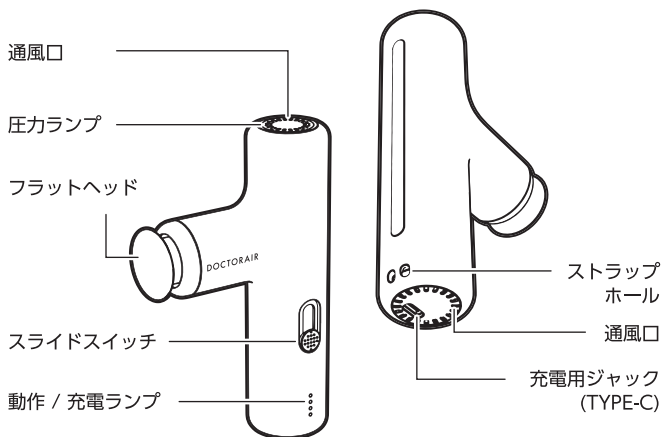
- 本製品は、連続使用しない。(逆効果やケガの原因)
- 本製品は振動するため、落とさないようにしっかりと握って使用する。
- フラットヘッドが動作することにより、肌との間に摩擦が生じる場合があるため、摩擦が強い場合は、タオルなどをあてた上で使用する。
- 食後は十分に時間を置いてから使用する。(体調不良の原因)
- ご使用中は本体とフラットヘッドの間に指がはさまれたり、髪が巻き込まれないように注意する。

### 電源について

- コンセントや配線器具の定格を守る。(定格を超えると、発熱による火災の原因)
- 電源プラグ・器具用プラグは根元まで確実に挿し込む。(感電や発熱による火災の原因)
- 本体や電源プラグなどにほこりが付着しないように定期的にお手入れを行う。(湿気、ほこりなどで絶縁不良になり、火災の原因)
- 充電が完了したら、ACアダプタをコンセントから抜く。
- 雷が鳴り始めたら、直ちに充電を中止する。(故障の原因)
- 化粧品などを併用しない。(感電や故障の原因)



# 各部の名称と機能



## 圧カランプ

身体に押し当てる強さにより、点灯するランプの色が変わります。

圧力	弱	←————→		強
ランプ表示	青	緑	黄	赤

## フラットヘッド(振動部)

身体の気になる部分に当てます。

または付属のアタッチメントを取付けて使用します。

## スライドスイッチ

スライドスイッチを上下にスライドさせて、電源のオン/オフを切替えます。  
スライドスイッチのスライド幅によって、振動レベルをお好みで調節できます。

## 動作ランプ

電源オン後、約3秒間、電池残量を表示します。  
動作中は、下から上にランプの点灯が1つずつ流れる様に表示します。

電池残量	無し	少	中	多	満充電
ランプ表示	● ● ● ◎	● ● ● ○	● ● ○ ○	● ○ ○ ○	○ ○ ○ ○

○ … 点灯    ◎ … 点滅    ● … 消灯

※動作中のランプ表示の移動速度はスライドスイッチの位置に応じて4段階に変化します。

## 充電ランプ

充電状態を表示します。

レベル	充電開始	少	中	多	満充電
ランプ表示	● ● ● ◎	● ● ◎ ○	● ◎ ○ ○	◎ ○ ○ ○	○ ○ ○ ○

○ … 点灯    ◎ … 点滅    ● … 消灯

※満充電になると約3分後に充電ランプが消灯します。

※消灯時にUSBケーブルを抜くと、電池残量が約3秒間表示された後に消灯します。

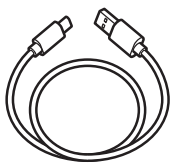
## **ストラップホール**

ストラップ取付け時は、先端の尖ったものでストラップの紐を引っ掛けて付けてください。

## **充電用ジャック(TYPE-C)**

充電時にUSBコード(TYPE-C(A-C))を接続します。

## 付属品



USBコード  
(TYPE-C(A-C))



取扱説明書  
(保証書付)



アタッチメント×5個

## アタッチメントの使い方



### ソフトブラシアタッチメント

顔などに使用します。

顔に使用する場合は、軽く当てるようにし、振動レベルは弱い設定でご使用ください。



### ポイントアタッチメント

足裏やすねなどのポイントケアに使用します。



### ワイドアタッチメント

腕、ふくらはぎなどに使用します。



### ソフト丸形アタッチメント

肩まわりから背中、腰、太ももやおしりなど大きな筋肉のケアに使用します。



### スカルプアタッチメント

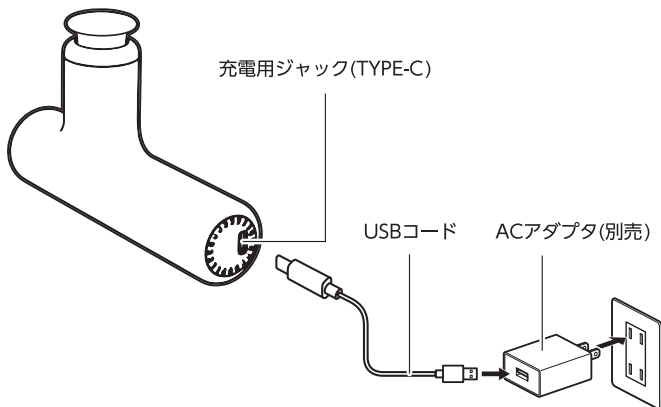
頭皮などに使用します。

頭皮に使用する場合は、軽く当てるようにし、振動レベルは弱い設定でご使用ください。

# 充電する

初めてご使用になる場合や、長期間ご使用にならなかった場合は、次の手順で充電を行ってからご使用ください。また、必要に応じて定期的に充電を行ってください。

- 充電中は動作しません。動作中に充電を行うと、自動的に電源が切れ、充電が開始されます。
- 初めての充電や長期間ご使用にならなかった後に充電する場合、電池持続時間が短い場合があります。
- 以下の症状が確認された場合は、ご使用を中止し、ドクターエアお客様相談窓口にご相談ください。
  - ・ご使用前に、本体や付属品に損傷がないかをご確認いただき、異常が発見されたとき
  - ・充電を行っても十分に充電できないとき
  - ・電池持続時間が短いとき



- 1 USBコード(TYPE-C(A-C))を本体の充電用ジャック(TYPE-C)に接続します。  
奥までしっかりと挿し込んでください。
- 2 USBコード(TYPE-C(A-C))をお持ちのACアダプタに挿し込んで、コンセントにACアダプタの電源プラグを挿し込みます。

#### ご注意

- ・市販のUSB対応ACアダプタをご使用の際は、定格出力DC5.0V 2.0A以上のACアダプタを必ず使用してください。  
※USB PD PPS規格のACアダプタは非対応です。
- ・ご使用になるACアダプタに損傷がないか確認し、異常のあるACアダプタは絶対に使用しないでください。また、お使いになるACアダプタの取扱説明書もあわせてお読みのうえ、正しくご使用ください。
- ・電気用品安全法に適合し、PSEマークが表示された充電器をご使用ください。  
不正規な充電器を使用すると、充電器や製品が高温になる恐れがあります。

- 3 充電が完了したらUSBコード(TYPE-C(A-C))を本体と充電器の両方から外してください。

# 本製品を使用する

---

本製品は、無段階で振動レベルの調整が可能です。  
また、5種類の専用アタッチメントが用意されています。  
ご自身に合った振動レベルや専用アタッチメントを選択してください。

## ご使用になる前に

- ・ご使用前に、スライドスイッチ、動作/充電ランプや圧力ランプなどが正常に動作することを確認してください。
- ・初めてのご使用前には充電が必要です。詳しくは「充電する」(14ページ)をご覧ください。
- ・本製品は振動します。ご使用の際には市販のストラップを取付けるなどして、本体を落とさないようにご注意ください。
- ・ご使用中は本体とフラットヘッドの間に指が挟まれたり、髪が巻き込まれたりしないようにご注意ください。
- ・ご使用中の摩擦によりフラットヘッド及びアタッチメントの色が色移りする可能性がありますので、薄色の衣服を着用の際は十分にご注意ください。
- ・本製品は1回10分のタイマーで電源が切れるように設定されていますが、同一か所に長時間使用しないでください。逆効果やケガの原因になります。
- ・本体やフラットヘッド部が熱くなることがあります。その際はしばらく冷ましてからご使用ください。
- ・初めて使用される際は、安全のため、必ず振動レベルが弱い状態からお試ください。



- 1** フラットヘッドまたは付属のアタッチメントを取付け、スライドスイッチを上スライドし、電源を入れます。  
振動レベルを強く調整する場合は、さらに上スライドしてください。
- 2** 身体の気になる部分に本製品を当てます。  
太ももやふくらはぎ、肩や腕など、気になる部分に本製品を軽く押し当てたり、ゆっくりなぞるように動かして使用してください。  
※顔や頭皮に当てる場合は、必ず、振動レベルが弱い状態に設定してください。
- 3** 身体に押し当てると、押し当てた強さに応じて、圧力ランプの色が変わります。  
青点灯：弱い圧力  
緑点灯：適切な圧力  
黄点灯：強い圧力  
赤点灯：強すぎる圧力  
※身体に強く押し当てると、安全の為、振動が停止します。停止後、約3秒間経過すると、自動で振動を再開します。振動停止を5回繰り返すと、電源オフとなります。電源オフ後は一度スライドスイッチを一番下にスライドしてから上スライドすると動作します。
- 4** 電源がオンになってから、タイマー(約10分)が経過すると、自動的に振動が停止し、電源がオフになります。  
※振動レベルを途中で切り替えてもタイマーはリセットされません。
- 5** スライドスイッチを下にスライドし、電源を切ります。  
※自動的に振動が停止した場合は、一度スライドスイッチを下にスライドし、電源を切らないと再起動できません。

# お手入れと保管について

---

## お手入れについて

### ご注意

- ・お手入れの前に、必ず電源を切ってください。
- ・シンナー・ベンジン・アルコールなどの溶剤や薬品類、熱湯は使用しないでください。故障や部品の割れ、変色などの原因になります。

ご使用后、本体及びフラットヘッド、アタッチメントなどに汗が残らないよう、乾いたやわらかい布でしっかりと拭き取ってください。

汚れがひどい場合は、水で濡らして固く絞ったスポンジや、やわらかい布で拭き取ってください。その後、乾いたやわらかい布で乾拭きしてください。

## 保管について

- ・保管の際は、必ず電源を切ってください。
- ・汚れやほこりをよくふき取り、お風呂などの水場や湿気の多い場所、直射日光が当たる場所を避けて保管してください。
- ・乳幼児や小さなお子様の手の届く場所や、ペットが触れる場所で保管しないでください。
- ・長期間保管される場合は、汚れやほこりが付着しないよう、お持ちの袋などに入れて保管してください。
- ・USBコードがねじれている場合は、ねじれを直して保管してください。

## 廃棄する場合は

本体にはリチウムイオン充電電池が内蔵されています。廃棄の際は、お住まいの地方自治体の条例に従って処分してください。条例の詳細な内容は、各地方自治体にお問い合わせください。その他の付属品も、お住まいの地方自治体の廃棄区分に従って処分してください。

# 故障かなと思ったら

症状	確認していただくこと
電源を入れても振動しない	<ul style="list-style-type: none"><li>・充電中はスライドスイッチをスライドしても動作しません。充電完了後にお使いください。</li><li>・十分に充電されていない可能性があります。再度充電を行ってください。</li></ul>
振動が弱い	<ul style="list-style-type: none"><li>・十分に充電されていない可能性があります。再度充電を行ってください。</li></ul>
充電できない 充電しても電池持続時間が短い	<ul style="list-style-type: none"><li>・周囲の温度が極端に低い場合または高い場合、正常に動作しない場合があります。周囲温度10℃～35℃の環境下で充電を行ってください。</li><li>・初めての充電時や長期間未使用後の充電時は、電池持続時間が短い場合があります。充電と使用を何度か繰り返すと正常に戻る場合があります。</li><li>・ACアダプタで充電する場合は、定格出力DC5.0V 2.0A以上を必ず使用してください。 ※USB PD PPS対応のACアダプタは非対応です。</li><li>・付属品以外のUSBコードを使用する場合は、定格2.0A以上に対応したコードを必ず使用してください。</li></ul>
充電できない 充電しても充電時間が長い	<ul style="list-style-type: none"><li>・充電中、本製品の内部が高温になると、安全機能が働き、充電ランプ4つが白点滅、圧力ランプが赤点滅し、充電が停止します。その後、本製品の内部温度が、適正温度に戻ると、充電ランプと圧力ランプの点滅が消灯し、通常の充電状態に戻ります。</li></ul>

症状	確認していただくこと
突然停止した	<ul style="list-style-type: none"> <li>・本製品は、電源がオンになってから約10分経過すると、自動的に振動動作が停止し、電源がオフになります。</li> <li>・電池切れの可能性があります。再度充電を行ってください。</li> <li>・フラットヘッドを身体に強く押し当てると、安全のために停止します。身体に当てる際は強く押し当てないようにしてください。</li> <li>・動作中、本製品の内部が高温になると、安全機能が働き、充電ランプ4つが白点滅、圧力ランプが赤点滅し、動作が停止します。停止中は、スライドスイッチをスライドしても、再起動できません。その後、本製品の内部温度が、適正温度に戻ると、充電ランプと圧力ランプの点滅が消灯し、電源オフの状態になります。スライドスイッチを一番下にしてから再度、スライドスイッチで、再起動します。</li> </ul>
使用時に製品から音がする	<ul style="list-style-type: none"> <li>・本製品は構造上、ある程度の動作音が発生します。異常ではありません。</li> </ul>

上記で解決しない場合は、ドクターエアお客様相談窓口までご相談ください。

# 主な仕様

製品名	エクサガン LUXE
型番	REG-12
電源	充電式 (リチウムイオン電池内蔵 7.4V 1400mAh)
電気定格	42W以下(動作時)、7.5W以下(充電時)
充電時間*1	約2.0時間
騒音	60dB以下
振動回数*1*2	最大：約3,300回/分 最小：約850回/分 ※最大～最小間は無段階で調整が可能
タイマー	約10分
使用環境温湿度	+10℃～+35℃、85%R.H.以下
保管環境温湿度	-10℃～+60℃、85%R.H.以下
寸法	約W89mm×D36mm×H138mm
質量	約240g

材質	PC、アルミニウム合金、シリコン
付属品	ソフトブラシアタッチメント、ポイントアタッチメント、ワイドアタッチメント、ソフト丸型アタッチメント、スカルプアタッチメント、USBコード(TYPE-C (A-C))、取扱説明書(保証書付)
生産国	中国
対応ACアダプタ*3	定格出力：DC5.0V 2.0A以上を使用すること。 ※USB PD PPS対応のACアダプタは非対応。

※1 実際の時間および回数は、使用状況・使用環境により異なります。当社推奨の使用方法に基づきます。

※2 電池残量によって回転数が変わる事があります。

※3 ACアダプタは付属しておりません。市販のUSB対応ACアダプタをご使用ください。

# 保証とアフターサービス

---

使いかた・お手入れ・修理などのご相談は、お買い求めになった販売店にご連絡ください。

## 保証書

お買い上げの際に「お買い上げ日」、「販売店名」欄の記入をご確認ください。

また内容をよくお読みになり、大切に保管してください。

## 修理を依頼されるときは

「故障かなと思ったら」(19ページ)をご確認ください。直らない場合や、同じような症状がたびたび生じる場合は電源コードを外し、次の内容をお買い求め先にご連絡ください。

- ・ お買い上げ日
- ・ 製品型名：REG-12
- ・ 故障の状況(できるだけ具体的に)

修理に関する  
お問い合わせ



## 保証期間内に修理を依頼される場合は

保証書の規定に則って修理いたします。なお、保証期間中でも有料となる場合がありますので、保証書をよくお読みください。

保証期間：保証書に記載

## 保証期間終了後は

診断をして修理できる場合はご要望により、有料にて修理いたします。修理料金は次の内容で構成されています。

- ・ 技術料：診断・修理・調整・点検などの費用
- ・ 部品代：修理に使用した部品および補助材料代
- ・ 修理品の運賃：修理品の往復の送料

## 補修用性能部品の保有期間

本製品の機能を維持するために必要な部品保有期間の目安は、製造終了から5年です。部品保有期間は目安であり、実際の期間は若干異なる場合がございます。保有期間の終了をもって、保守対応は終了します。

## その他ご不明な点がある場合

アフターサービスに関するご相談およびご不明な点については、お買い求め先またはドクターエアお客様相談窓口までお問い合わせください。

## 定期点検のお願い

### 本製品の定期点検をお願いします

#### こんな症状はありませんか？

- 煙が出たり、異常なおいや音がする
- USBコードを動かすと、通電したりしなかったりする
- 内部に異物や水が入った
- 本体に変形や破損がある
- その他異常がある



#### ご使用中止

故障や事故防止のため、電源を切り、必ずお買い上げ販売店、またはドクターエアお客様ご相談窓口にて点検、修理をご相談ください。