

D DOCTORAIR

| 取扱説明書 |

3Dエアストレッチマット

3D AIR STRETCH MAT / EAM-01



このたびはドクターエア製品をお買い上げいただきまして、誠にありがとうございます。

- 安全に正しくお使いいただくため、ご使用前にこの取扱説明書を必ずお読みください。
- 取扱説明書に記載しているイラストはイメージ図です。

目次

はじめに

安全のために.....	3
各部の名称と付属品.....	9

使いかた

ご使用前の準備.....	11
3Dエアストレッチマットを使用する.....	13

その他

お手入れと保管について.....	16
故障かなと思ったら.....	17
主な仕様.....	18
保証とアフターサービス.....	20



安全のために

お使いになる方や他の人への危害、財産への損害を未然に防ぐため、必ずお守りいただくことを説明しています。

次の内容(表示・図記号)をよく理解してから本文をお読みになり、記載事項は必ずお守りください。



警告・注意について

誤った取扱いをしたときに生じる危険や損害の程度を区分し、説明しています。

 警告	誤った取扱いをしたときに、死亡や重傷に結びつく可能性があるもの。
 注意	誤った取扱いをしたときに、傷害または家屋・家財などの損害に結びつくもの。

図記号の例

お守りいただく内容を、次の図記号で説明しています。

 分解禁止	⊘は、製品の取扱いにおいて、その行為を禁止するマークです。 ⊘の中や近傍に具体的な禁止内容を絵や文章で示しています。左の図記号は「分解禁止」を意味します。
 電源プラグを抜け	●は、製品の取扱いにおいて、指示に基づく行為を強制するマークです。 ●の中や近傍に具体的な指示内容を絵や文章で示しています。左の図記号は「電源プラグを抜け」を意味します。

警告

- 医師から運動を制限されている方は使用しないでください。症状を悪化させる原因になります。
- 自ら意思表示ができない方や操作が行えない方には使用させないでください。ケガや思わぬ事故の原因になります。
- 身体に過度の負担をかける使用はおやめください。事故や体調不良の原因になります。
- 本製品の最大適応体重は100kgです。100kgを超える方は使用しないでください。
- 次のような場所での使用および保管はおやめください。事故やケガ、故障の原因になります。
 - ・ 子どもの手の届く場所や、ペットが触れる場所・こたつの中や暖房器具の近く、ホットカーペットの上や、直射日光が当たる場所、車内などの高温になる場所・水のかかる場所・高温高湿の場所・ほこりの多い場所・振動や衝撃の加わりやすい場所・強電磁界下
- 使用中はほかの作業を行わないでください。事故やケガの原因になります。
- アクセサリーやベルトなどを着けたまま使用しないでください。事故やケガの原因になります。
- ストープなどの火気のそばやホットカーペットの上で使用したり、タバコを吸いながらのご使用はおやめください。火災や故障の原因になります。
- 子どもに本製品を使用させたり、遊ばせたり、上にのせたりしないでください。思わぬ事故の原因になります。
- コンセントや配線器具の定格を超える使い方や、交流100V以外での使用はしないでください。火災の原因になります。
- 付属の電源コードやACアダプター以外は使用しないでください。また、付属のACアダプターは本製品専用です。他の機器には使用しないでください。火災や感電、故障の原因になります。
- 本体や電源コードに針やピンなどを刺したり、刃物で傷つけたり、硬くて重いものを載せたり、落としたりしないでください。内部の発熱体を傷め、火災・感電の原因になります。
- 電源コードやACアダプターのコードを傷つけたり、加工したり、引っ張ったり、無理に曲げたり、ねじ曲げたり束ねて使用しないでください。また、コードに重いものをのせたりはさみ込んだりしないでください。火災や感電の原因になります。
- 電源コードやACアダプターのコードを、3Dエアストレッチマット本体やACアダプターの本体に巻き付けしないでください。断線による火災や感電の原因になります。
- 巻いたままや折り畳んだ状態、シワのよった状態で使用しないでください。内部の発熱体を傷め、火災、感電の原因になります。



禁止





警告

- 次の方は必ず医師とご相談の上、使用してください。
 - ・ペースメーカーなどの電磁障害の受けやすい体内植込型医用電子機器を使用している方・悪性腫瘍のある方・心臓に障害のある方・脚部に重度の血行障害がある方・温度感覚喪失が認められる方・妊娠中や妊娠の可能性のある方、出産直後の方・糖尿病など、高度の末しょう循環機器障害による知覚障害のある方・施術部に創傷のある方・安静を必要とする方や、体力の衰えた方・体温38℃以上（有熱期）の方/例：急性炎症症状（倦怠感・悪寒・血圧変動など）の強い時期や衰弱してるとき・骨粗しょう症・脊椎の骨折・ねんざ・肉離れなどの急性（疼痛性）疾患の方・かつて治療をうけたところ、または疾患部へ使用する方・腱鞘炎・むち打ち症・頸椎損傷・脊柱管狭窄症・椎間板ヘルニアなどの整形外科的疾患の方・背骨に異常のある方・または背骨が左右に曲がっている方・医師の治療を受けている方や、上記以外にとくに体の異常を感じている方
- ご使用中に身体に異常があらわれたり感じたりした場合は、直ちに使用を中止し医師に相談してください。事故や体調不良を起こす原因になります。
- 初めてお使いになる方や長時間ご使用にならなかった方、ご高齢の方などは、徐々に身体を慣らすようにしてください。急激に体に負荷をかけるとケガや体調不良の原因になります。
- 一人での運動に不安のあるご高齢の方などは、必ず成人の介添えのもとでご使用ください。
- ご使用前に必ず機器本体のカバーやエアバッグが破れていないか、ファスナーが開いていないか確認してください。どんな小さな破れでも見つけた場合は直ちに使用を中止してください。またカバーが破れていた場合はご自身で修理せず、必ずドクターエアお客様相談窓口にご相談ください。
- ご使用前に、操作ボタンやタイマーが正常に動作することを確認してください。しばらくご使用にならなかった場合も必ず確認してください。異常が発見されたときは、そのまま使用したりご自身で修理したりせず、電源を切り、ドクターエアお客様相談窓口にご相談ください。
- 電源コードやACアダプターをコンセントや、3Dエアストレッチマット本体のアダプター差込口などに挿し込む際は、根元までしっかりと挿し込んでください。
- 電源プラグをコンセントから抜く際は、電源コードやACアダプターを引っ張らないでください。絶縁不良になり、火災、感電、ショートによる発火の原因になります。



必ず守る

警告

 <p>電源プラグを抜く</p>	<ul style="list-style-type: none">● 電源コードのコードやプラグが傷んでいたり、コンセントへの挿し込みがゆるいときは、直ちに電源を切り、コンセントから電源プラグを抜いて、ドクターエアお客様相談窓口にご相談ください。そのまま使用を続けると火災や感電の原因になります。● 本体および、電源コード、ACアダプターから異常音や異臭・煙が発生したら、直ちに電源を切り、コンセントから電源プラグを抜いて、ドクターエアお客様相談窓口にご相談ください。そのまま使用を続けると火災や感電・事故の原因になります。
 <p>ぬれ手禁止</p>	<ul style="list-style-type: none">● 濡れた手で本体や電源コードには触れないでください。感電や故障の原因になります。
 <p>風呂、シャワー室での使用禁止</p>	<ul style="list-style-type: none">● 本製品は防水型ではありませんので、風呂場など湿度の高いところで使用しないでください。漏電によって、感電や発火の原因になります。
 <p>分解禁止</p>	<ul style="list-style-type: none">● 本製品の分解・改造は絶対にしないでください。発火や事故、故障の原因になります。

注意



禁止

- エクササイズ以外の目的で使用しないでください。また、本製品は医療行為には使用できません。ケガや体調不良の原因になります。
- 他の器具、機器などと同時に使用しないでください。事故や体調不良の原因になります。
- 本製品の上に立たないでください。また、ご使用時以外は乗ったり座ったりしないでください。
- ヘッドレストと振動部には立ったり座ったり、過度に体重をかけないでください。事故や怪我、故障の原因になります。
- 機器本体のカバーの変色や色移りするおそれがありますので、体が汗や水で濡れた状態で使用したり、化粧品やボディオイルなどの保湿剤が付着しないようにしてください。
- ご使用にならないときは、敷いたままにしないでください。床材が変色するおそれがあります。
- ご使用中の飲食はおやめください。
- 湿疹が出ているときのご使用はおやめください。
- ご使用中に眠らないでください。事故やケガの原因になります。
- 同時に複数人で使用せず、必ず一人でご使用ください。
- 飲酒中や飲酒後のご使用はおやめください。事故やケガの原因になります。
- 1回約10分以上は使用しないでください。また、1日に30分以上ご使用にならないでください。長時間使用すると、逆効果やケガの原因になります。



必ず守る

- 食前・食後のご使用は、十分に時間をあけてから使用してください。体調不良の原因になります。
- 本製品は表面が熱くなるため、熱に敏感でない人は十分に注意を払ってください。
- 水平で安定した床面で使用してください。タイルの上などの滑りやすい場所や、クッションの上など不安定な場所での使用はおやめください。また、ヒーターを内蔵しておりますので、布団の上などでの使用はおやめください。
- 本製品や手足が、家具や周囲の人にぶつからないよう、家具や壁から離し、十分なスペースを確保してから設置してください。事故やケガの原因になります。
- ご使用の際は動きやすい服装をしてください。ポケットの中は空にしてください。
- 定期的に本体のお手入れを行ってください。電源プラグにホコリが付着すると、トラッキング現象による火災の原因になります。
- 本製品を移動させる際は、電源を切り、電源プラグをコンセントから抜いて行ってください。

注意

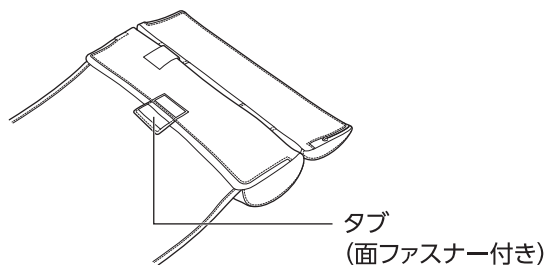
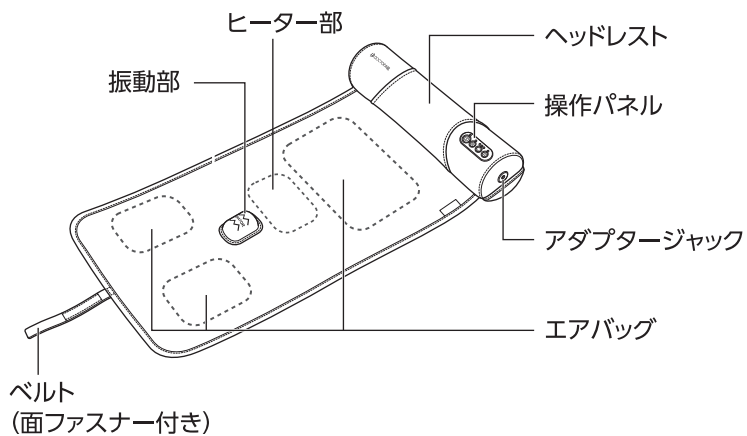


電源プラグを抜く

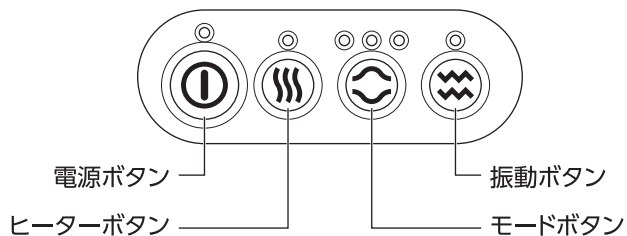
- お手入れをする際は、必ず電源を切り、電源プラグをコンセントから抜いた状態で行ってください。
- 停電したときは、直ちに電源を切り、電源プラグをコンセントから抜いてください。
- ご使用にならないときは、電源プラグをコンセントから抜いてください。湿気・ホコリなどで絶縁不良になり、火災や漏電の原因になります。
- 雷が鳴り始めたら、直ちに電源を切り、電源プラグをコンセントから抜いてください。落雷による火災や感電の原因となります。

各部の名称と付属品

本体

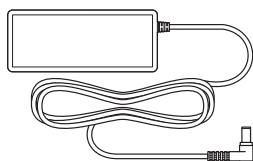


操作パネル

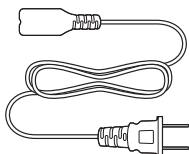


ボタン	形状	説明
電源ボタン	大きい	押すたびに、電源オン/オフが切り替わります。
ヒーターボタン	凹形状	押すたびにヒーターオン/オフが切り替わります。
モードボタン	凸形状	押すたびにエアバッグのモードが切り替わります。
振動ボタン	平面	押すたびに振動の強さが切り替わります。

付属品



ACアダプター



電源コード



取扱説明書
(本書・保証書付)

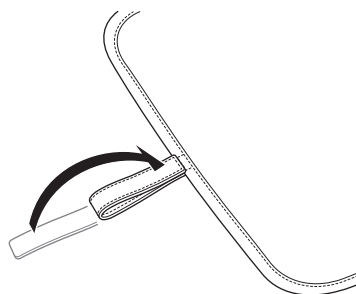
ご使用前の準備

ご使用になる場所について

- 水平で安定した場所で使用してください。
- タイルの上などの滑りやすい場所や、クッションの上など不安定な場所でのご使用はおやめください。
- ヒーターを内蔵しておりますので、布団の上などでのご使用はおやめください。
- 本製品や手足が、家具や周囲の人にぶつからないよう、家具や壁から離し、十分なスペースを確保してから設置してください。事故やケガの原因になります。
- 巻いたままや折り畳んだ状態、シワのよった状態で使用しないでください。内部の発熱体を傷め、火災、感電の原因になります。
- ストープなどの火気のそばやホットカーペットや布団などの上で使用しないでください。
- 風呂場などの湿気の多い場所でのご使用はおやめください。

1 ベルトを外し、3Dエアストレッチマット(本製品)を広げます。

- ベルトは広げたままにせず、ベルトの先端と根元の面ファスナーを貼り合わせ、ループ状になるようにしてください。ベルトを広げたままお使いになると、使用時の服装によっては衣服に引っかかったり、ほつれる場合があります。

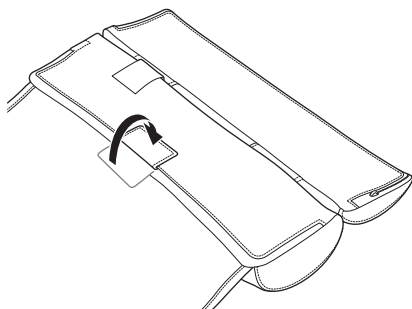


2 広く平らな床面に振動部を上にして、本製品を敷きます。

- ※ 振動部を下にして敷かないでください。

3 ヘッドレストの高さを調整します。

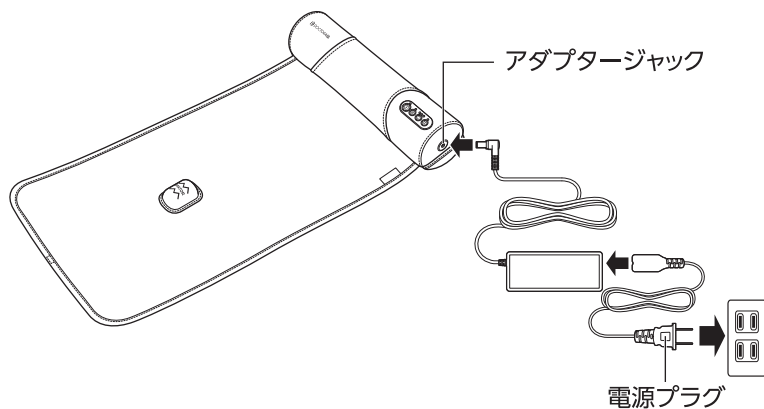
- お好みにあわせ、折り畳むか広げて高さを調整してください。
- カーペットの上などでヘッドレストを広げてご使用になる場合は、タブを畳んで面ファスナーを覆ってください。面ファスナーが張り付き、カーペットなどがまつれたり、傷んだりする原因になります。



4 本体のアダプタージャックにACアダプターを接続し、電源コードをACアダプターに接続し、コンセントに電源プラグを根元までしっかりと挿し込みます。

ご注意

- 電源コードを束ねた状態で使用しないでください。
- ACアダプターの挿し込みが緩かったり、電源プラグや電源コードに損傷がある場合はご使用を中止してください。



3Dエアストレッチマットを使用する

ご使用になる前に

- ご使用前に、本体やACアダプターに損傷がないか、エアバッグから空気が抜けているか確認してください。また、電源ボタンをはじめとする各種ボタンやタイマー機能が正常に動作することを確認してください。特に初めての使用時や、しばらくお使いにならなかった場合は、必ず確認してください。
- 異常が発見された場合はそのまま使用せず、ドクターエアお客様相談窓口にご相談ください。
- 本製品は振動と動作音が出ます。ご使用の際は、近隣など周囲にご迷惑がかからないよう、十分に注意してください。
- 機器を連続して動作させるような使い方はおやめください。
- 床暖房が設置された場所でご使用の場合は、床暖房を切ってご使用いただくか、本製品のヒーター機能はオフにしてご使用ください。

1 敷いた3Dエアストレッチマット(本製品)に仰向けに横たわります。頭はヘッドレストに乗せてください。

※振動部が背中当たって気になる方は、あらかじめ電源を入れ、エアバッグが少し膨らんでから横たわってください。

ご注意

- 立位、座位ではご使用にならないでください。
- 振動部に注意し、勢いよく寝転んだりせず、ゆっくりと横たわってください。
- ヘッドレストには頭部以外を乗せないでください。

2 操作パネルの電源ボタンを押します。

電源ボタン上にあるランプが点灯し、エアバッグが膨らみはじめます。

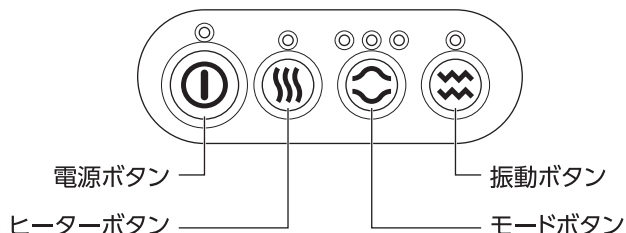
電源を入れたときや、モードを変更したときの最初の約60秒間は、準備モードになります。

※ 電源を入れた際は常に背中そらしモードから開始します。

ご注意

振動部などに体を強く押し当てないようにしてください。

3 お好みに合わせ、操作パネルのボタンでモードや振動の強さを選択してください。



使用するボタン	動作
ヒーターボタン	ボタンを押すたびに、ヒーターのオン/オフが切り替わります。ヒーターが入るとヒーターボタン上のLEDが赤色に点灯し、ヒーターを切ると消灯します。
モードボタン	<p>押すたびに、モードが次のように切り替わります。 背中そらしモード(電源オン時)→ウエストひねりモード→ミックスモード→エアバッグ停止(LED全消灯)→背中そらしモード→...</p> <p>各モードの動作は以下の通りです。</p> <ul style="list-style-type: none"> • 背中そらしモード: 中央の一番大きなエアバッグが膨らみ、背中全体を持ち上げることで肩が下がり、背中をそらせるモード (左のLEDが点灯) • ウエストひねりモード: お尻の2つのエアバッグが交互に膨らみ、腰を持ち上げ、ウエストをひねるモード (中央のLEDが点灯) • ミックスモード: 背中そらし、ウエストひねりをミックスした総合モード (右のLEDが点灯)
振動ボタン	<p>押すたびに、振動の強さが次のように切り替わります。 弱振動(電源オン時)→中振動→強振動→振動オフ→弱振動→...</p> <p>振動中は振動ボタン上のLEDが青色に点灯し、振動を切ると消灯します。</p>

- エアバッグやヒーター、振動の各機能は、それぞれ単独でご使用いただけます。
- モードを切り替えると、ヒーターと振動の設定がリセットされ、ヒーターオン、弱振動で動作します。

4 約10分後に自動で動作が停止します。エアバッグから空気が抜けてからゆっくり起き上がってください。

途中でモードを切り替えても、約10分で停止します。

途中で動作を停止するには

電源ボタンを押してください。

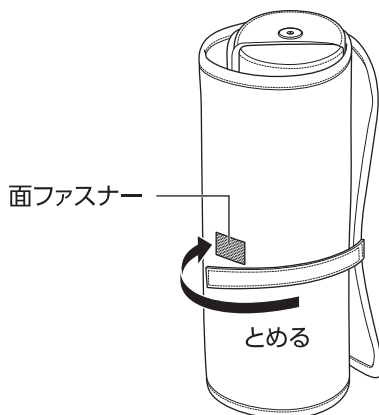
ご使用後は

ご使用後は電源プラグをコンセントから抜いた後、電源コードとACアダプターを3Dエアストレッチマット(本製品)から外してください。

本体は陰干してから、振動部が内側になるように巻き、湿気の少ない場所で保管してください。

巻く際にエアバッグの空気が抜け切れていない場合は、ヘッドレスト側に向かって、手で軽く押し出すようにすると空気が抜けます。

※エアバッグを強く押ししたり、振動部が外側になるように巻かないでください。



お手入れと保管について

お手入れについて

ご注意

- お手入れの前に、必ず電源を切り、電源プラグをコンセントから抜いてください。
- シンナー・ベンジン・アルコールなどの溶剤や薬品類、熱湯は使用しないでください。故障や部品の割れ、変色などの原因になります。

ご使用後は乾いたやわらかい布で汗などの水分をふき取り、陰干ししてください。汚れがひどい場合は、水で濡らして固くしぼったスポンジや、やわらかい布でふき取ります。その後、乾いた布で乾ぶきしてください。

保管について

- 保管の際は、必ず電源を切り、電源プラグをコンセントから抜いてください。
- 電源コードがねじれている場合は、ねじれを直して保管してください。
- 汚れやほこりをよくふき取り、浴室などの水場や湿気の多い場所、直射日光が当たる場所を避けて保管してください。
- 子どもの手の届く場所や、ペットが触れる場所での保管はおやめください。
- 長期間保管される場合は、汚れやほこりが付着しないよう、カバーなどをかけて保管してください。

廃棄する場合は

地方自治体の廃棄区分に従って処分してください。

故障かなと思ったら

症状	確認していただくこと
ボタンを押しても動かない	<ul style="list-style-type: none">• ACアダプターや電源コードが本体とコンセントにきちんと接続されているか確認してください。
突然停止した	<ul style="list-style-type: none">• タイマーにより自動的に停止したのではないか確認してください。
ヒーターが温まらない	<ul style="list-style-type: none">• お使いになる環境によっては、ヒーターが最高温度に達しない場合があります。• 温度過昇防止装置により、ヒーターの温度が上がると自動で温度が下がります。一定温度まで下がると、再度温度が上がります。• ヒーターがONになっているかご確認ください。 ※LEDが点滅している場合は、ドクターエアお客様相談窓口までご相談ください。
異音がする	<ul style="list-style-type: none">• 本製品は構造上、動作音が発生しますが、異音ではありません。

上記で解決しない場合は、ドクターエアお客様相談窓口までご相談ください。

主な仕様

本体

製品名	3Dエアストレッチマット
型番	EAM-01
定格入力	AC100V 50/60Hz
定格消費電力	48W
タイマー ^{※1}	約10分
最大適応体重 ^{※2}	100kg
振動回数 ^{※1}	弱 約2,300回/分 中 約3,500回/分 強 約4,800回/分
ヒーター使用時の 生地カバーの表面温度 ^{※1}	最高約45℃（環境温度25℃換算/1回のご使用の場合）
付属品	ACアダプター、取扱説明書（保証書付き）
外形寸法	ヘッドレストを置んだとき:約W500mm×H130mm×D900mm ヘッドレストを広げたとき:約W500mm×H88mm×D1020mm
重量	約2.4kg（本体のみ）
コード長	約3.5m
使用環境温湿度	+10℃～+40℃ 30～85% RH
保管環境温湿度	0℃～+40℃ 10～85% RH
材質	ABS、シリコン、ポリプロピレン、ポリエステル、ポリウレタン
製造国	中国

※1 実際の時間および回数・温度は、使用状況・使用環境により異なります。

※2 最大適応体重は、弊社推奨の適切な使用方法（ヘッドレストに頭を乗せ、仰向けで寝そべった状態）でご使用になった場合の数値です。

ACアダプター

定格入力	AC100V-240V 50/60Hz
定格出力	DC12V 4.0A

※ 製品の仕様およびそのデザインは性能・機能向上のため予告なく変更する場合があります。

保証とアフターサービス

使いかた・お手入れ・修理などのご相談は、お買い求めになった販売店にご連絡ください。

保証書

お買い上げの際に「お買い上げ日」、「販売店名」欄の記入をご確認ください。また、内容をよくお読みになり、大切に保管してください。

修理を依頼されるときは

「故障かなと思ったら」(17ページ)をご確認ください。解決しない場合や、同じような症状がたびたび生じる場合は電源コードを外し、次の内容をお買い求め先にご連絡ください。

- お買い上げ日
- 製品型名:EAM-01
- 故障の状況(できるだけ具体的に)

修理に関する
お問い合わせ



保証期間内に修理を依頼される場合は

保証書の規定に則って修理いたします。なお、保証期間中でも有料となる場合がありますので、保証書をよくお読みください。保証期間:保証書に記載

保証期間終了後は

診断をして修理できる場合はご要望により、有料にて修理いたします。修理料金は次の内容で構成されています。

- 技術料:診断・修理・調整・点検などの費用
- 部品代:修理に使用した部品および補助材料代
- 修理品の運賃:修理品の往復の送料


補修用性能部品の保有期間

本製品の機能を維持するために必要な補修用性能部品の最低保有期間は、製造終了から5年です。部品保有期間は目安であり、実際の期間は若干異なる場合がございます。保有期間の終了をもって、保守対応は終了します。

その他ご不明な点がある場合

アフターサービスに関するご相談およびご不明な点については、お買い求め先またはドクターエアお客様相談窓口までお問い合わせください。

愛情点検のお願い

長年ご使用の3Dエアストレッチマットの点検をお願いします					
 愛情点検	<table border="1"><thead><tr><th>こんな症状はありませんか？</th><th>ご使用中止</th></tr></thead><tbody><tr><td><ul style="list-style-type: none">● 煙が出たり、異常なおいや音がする● ACアダプターが異常に熱い● 電源コードを動かすと、通電したりしなかったりする● 内部に異物や水が入った● 本体やカバー、電源コードに変形や破損がある● その他異常がある</td><td>故障や事故防止のため、電源を切り、電源コードを外して、必ずお買い上げ販売店、またはドクターエアお客様相談窓口にて点検、修理をご相談ください。</td></tr></tbody></table>	こんな症状はありませんか？	ご使用中止	<ul style="list-style-type: none">● 煙が出たり、異常なおいや音がする● ACアダプターが異常に熱い● 電源コードを動かすと、通電したりしなかったりする● 内部に異物や水が入った● 本体やカバー、電源コードに変形や破損がある● その他異常がある	故障や事故防止のため、電源を切り、電源コードを外して、必ずお買い上げ販売店、またはドクターエアお客様相談窓口にて点検、修理をご相談ください。
こんな症状はありませんか？	ご使用中止				
<ul style="list-style-type: none">● 煙が出たり、異常なおいや音がする● ACアダプターが異常に熱い● 電源コードを動かすと、通電したりしなかったりする● 内部に異物や水が入った● 本体やカバー、電源コードに変形や破損がある● その他異常がある	故障や事故防止のため、電源を切り、電源コードを外して、必ずお買い上げ販売店、またはドクターエアお客様相談窓口にて点検、修理をご相談ください。				

無料保証規定

1. 取扱説明書・本体貼付ラベルなどの注意書に従った使用状態で、保証期間内に故障した場合は無料修理させていただきます。ただし、離島または離島に準ずる遠隔地での修理に要する交通費、宿泊費、送料(往復共)などはおお客様のご負担となります。
※保証期間内に無料修理をご依頼になる場合には販売店に本製品と本書をご持参・ご提示いただき、お申し付けください。
※ご転居やご贈答品などで、本保証書に記載の販売店での無料修理をお受けにできない場合には、ドクターエアお客様相談窓口にご相談ください。
2. 保証期間内でも次の場合には原則として有料になります。
 - (1) 取扱説明書以外の使用上の誤りに起因する故障および損傷
 - (2) 不当な修理や改造による故障および損傷
 - (3) お買い上げ後の輸送、落下などによる故障および損傷
 - (4) 一般家庭用以外(例えば業務用など)に使用された場合の故障および損傷
 - (5) 保証書のご提示がない場合
 - (6) 保証書にお買い上げ年月日、お客様名、ご住所、販売店名の記入がない場合、あるいは字句を書き換えられた場合
 - (7) 車両・船舶などに搭載された場合に生じる故障および損傷
 - (8) 火災・地震・水害・落雷・その他天変地異・異常電圧・指定以外の使用電源(電圧、周波数)などによる故障および損傷
 - (9) 弊社(および弊社関連会社)以外で誤った修理をしたり、改造したために生じた故障および損傷
 - (10) 消耗品、本体以外の付属品の消耗
 - (11) 摩耗や劣化などによる有寿命部品の交換
3. 本保証書は日本国内においてのみ有効です。(This warranty is valid only in Japan.)
4. 本保証書は再発行いたしませんので大切に保管してください。有料修理の場合、修理品の運賃・修理部品代・技術料はおお客様にてご負担願います。

修理メモ

- この保証書は、本書に明示した期間、条件のもとにおいて無料修理をお約束するものです。従ってこの保証書によって、お客様の法律上の権利を制限するものではありません。保証期間経過後の修理についてご不明な点は販売店またはドクターエアお客様相談窓口にご相談ください。

故障・修理のお問い合わせ
| ドクターエア お客様相談窓口 |

 0120-05-8000
10時～18時 年中無休(年末年始除く)

 DOCTORAIR

| 製造販売元 | 株式会社ドリームファクトリー

〒530-0001 大阪府大阪市北区梅田1-12-17 JRE梅田スクエアビル16階

