

D DOCTORAIR

RELAX CHAIR

リラックスチェア

取扱説明書

このたびはドクターエア製品をお買い上げいただきまして、誠にありがとうございます。

- 安全に正しくお使いいただくため、ご使用前にこの取扱説明書を必ずお読みください。
- 取扱説明書に記載しているイラストはイメージ図です。



使用上の注意

- 組み立て、ご使用時、移動の際は指や手や足を挟まないようご注意ください。ケガの原因になります。
- 開封後、すべての部品が同梱されているか確認してください。
- 椅子の上で立ったり、跳んだり、勢いよく座るなどはおやめください。ケガの原因になります。
- 背もたれに座ったり、不安定な姿勢で座ったりしないでください。
- 水平で硬く安定した場所に設置してください。
- 座った状態で椅子を傾けたりしないでください。
- 踏み台にするなど座る以外の目的で使用しないでください。
- ご使用前に必ず製品に損傷がないか確認し異常が発見された場合は使用せず、ドクターエアお客様相談窓口にご相談ください。
- 火気、直射日光、極端な高温または高湿になる場所(浴室など)では使用しないでください。
- 定期的にビス・金具のゆるみ、虫食いがいないか点検を行ってください。異常がある場合は使用しないでください。
- フローリング、畳、絨毯など床面に傷をつける恐れがあります。傷防止のフィルムや敷物などを敷いて使用してください。
- 本製品の最大耐荷重は120kgです。体重が120kgを超える方は使用しないでください。また、座った状態で激しく動いたりしないでください。
- 廃棄の際は、地方自治体の廃棄区分に従って処分してください。

お手入れ方法

■布部

- 掃除機などでほこりを取り除いてください。
- 汚れがひどい場合は、水で薄めた中性洗剤を柔らかい布に浸し、かるく絞ってから、汚れを叩くようにふき取ってください。その後、水を浸した柔らかい布で洗剤を拭き取り自然乾燥させてください。
- 洗濯機は使用しないでください。

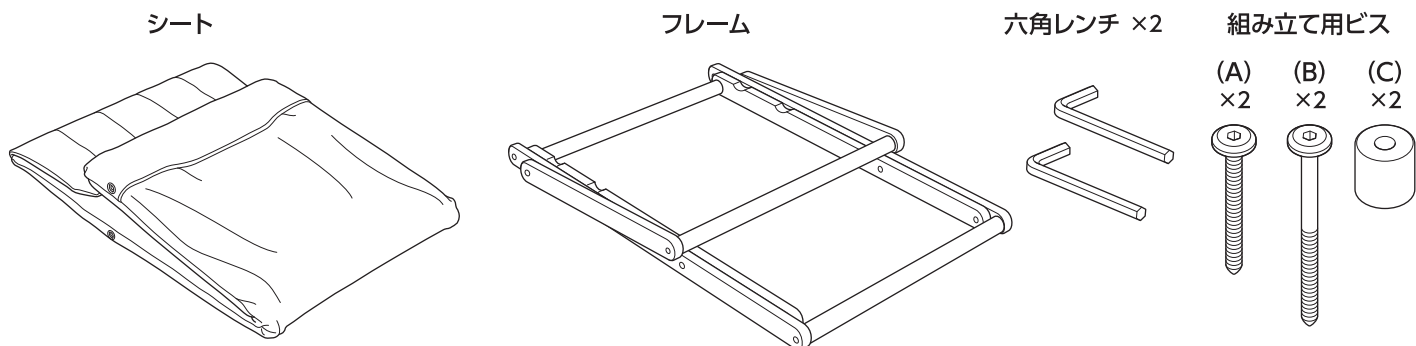
■木部

- 乾いたやわらかい布で汚れをふき取ってください。
- 汚れがひどい場合は、水で薄めた中性洗剤を柔らかい布に浸し、かるく絞ってから汚れをふき取ってください。その後、水を浸した柔らかい布で洗剤を拭き取ってください。
- シンナー・ベンジン・アルコールなどの溶剤は使用しないでください。

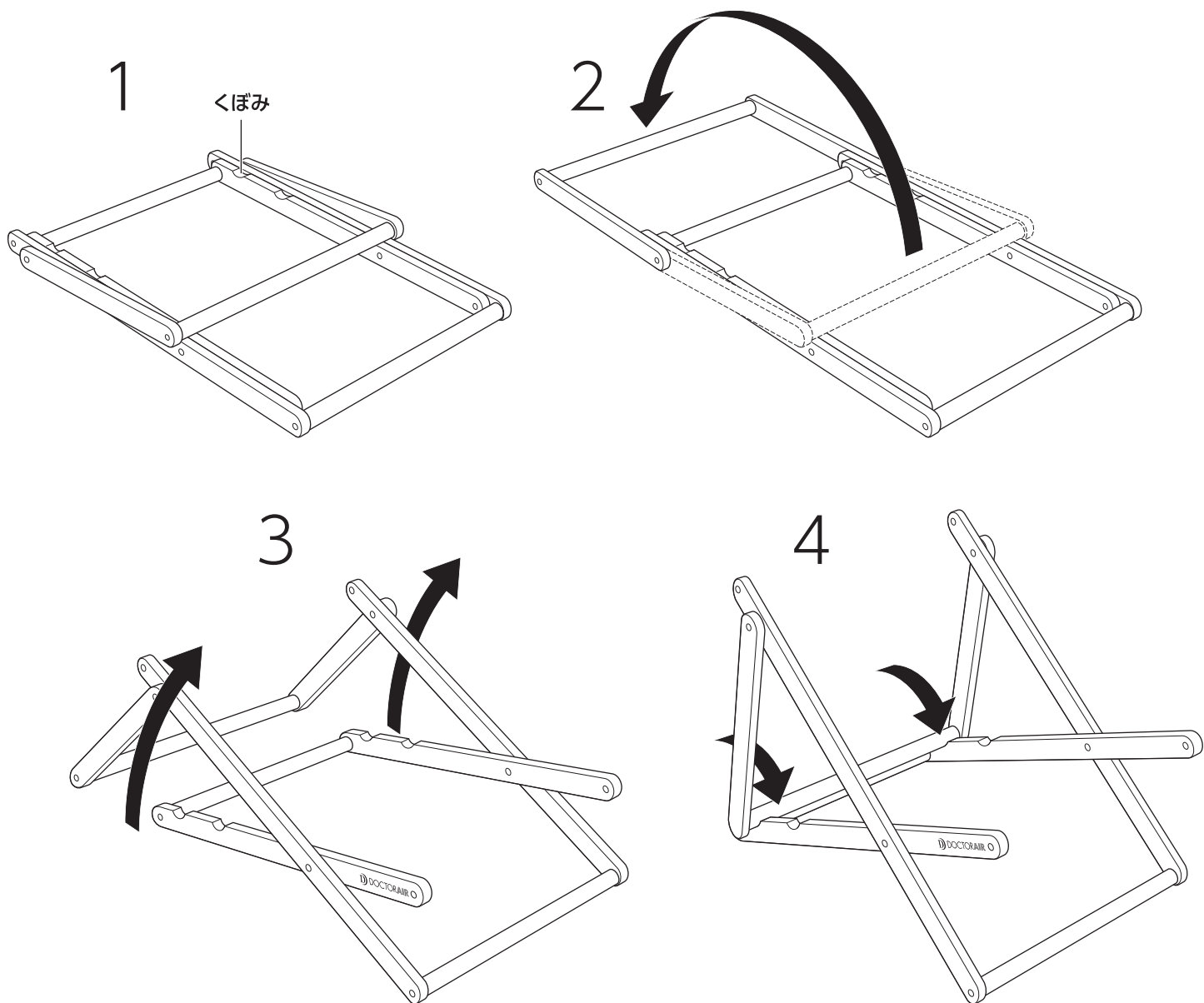
梱包内容を確認する

- 組み立て前にすべての部品が同梱されているか確認してください。
- 組み立てに十分な場所を確保してください。また、床や家具などに傷がつかないように組み立て前に作業する場所に敷物などを敷いてください。
- 組み立て時に、指や手や足を挟まないようご注意ください。ケガの原因になります。

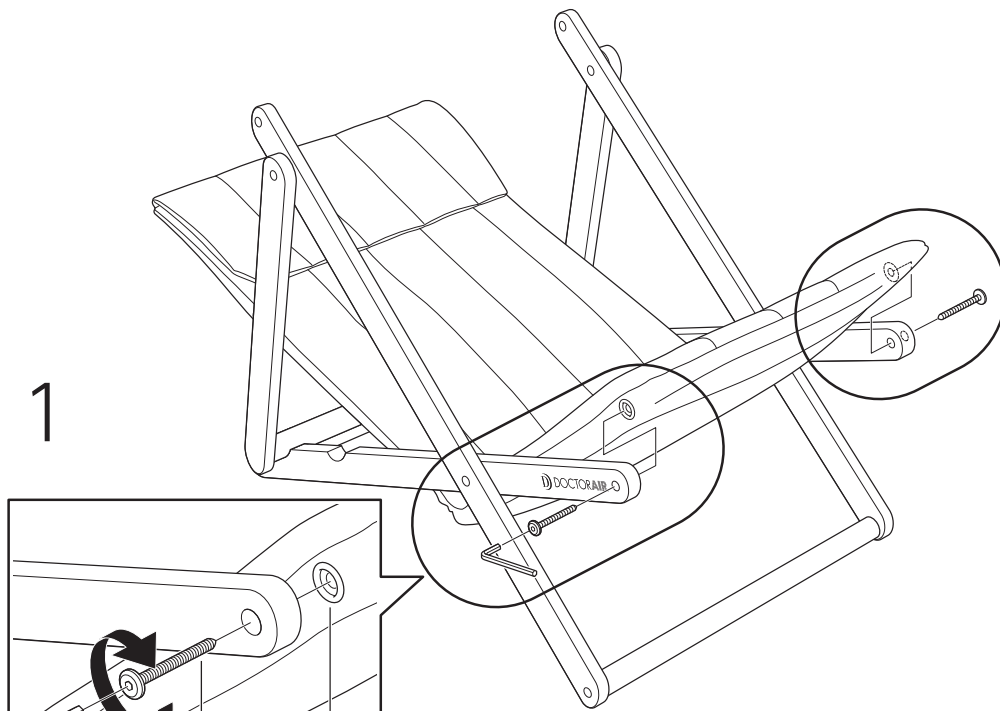
〈梱包内容〉



フレームを組み立てる

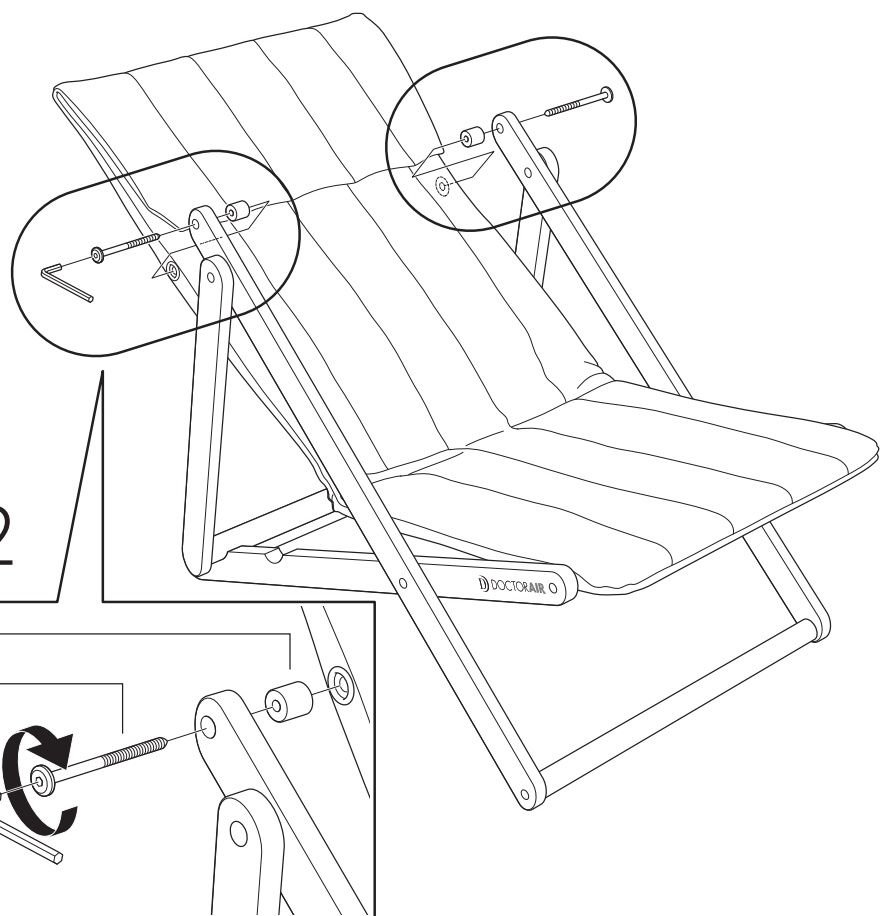


シートを取り付ける



シートカバーの穴と
カバー内部のフレームの穴をあわせる。

組み立て用ビス(A)



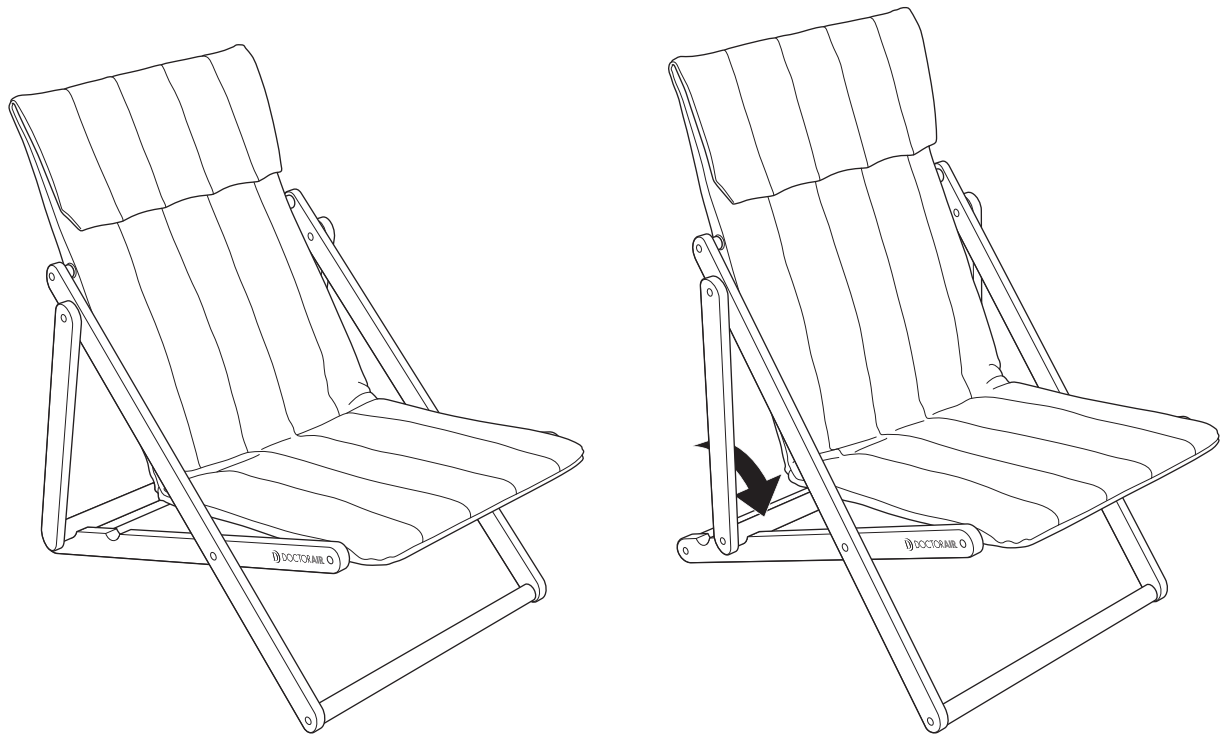
組み立て用ビス(C)

組み立て用ビス(B)

ご注意

組み立てやすいようにビスがゆるい場合があります。組み立て後、すべてのビスがきちんと締まっていることを確認してからご使用ください。ビスが空転する場合は、もう1本の六角レンチで内側のナットを押さえながらビスを締めてください。

シートの角度を変える



仕様

●型番	RC-04
●最大耐荷重	120kg
●材質	フレーム：成型合板(樺材) シート：ウレタンフォーム、PUレザー
●製造国	中国

保証規定

本製品は、ご使用前の初期不良品のみ無料交換対応をさせていただきます。初期不良品と確認出来た場合、初期不良品の返品を確認後、新品の商品と交換させていただきます。(返品・交換送料は弊社負担) 初期不良は、ご購入日(商品到着日)より7日間とさせていただきます。また、交換の際は、お買い上げ店名、お買い上げ日が記載された証明書(レシート、領収書など)が必要となります。本製品の修理は行っておりませんので、あらかじめご了承ください。

株式会社ドリームファクトリー

〒530-0001

大阪市北区梅田1-12-17 梅田スクエアビル16階

商品についてのお問い合わせ

ドクターエアお客様相談窓口



0120-05-8000

10時~18時年中無休(年末年始除く)