

D DOCTORAIR

RELAX CHAIR

リラックスチェア

取扱説明書

このたびはドクターエア製品をお買い上げいただきまして、誠にありがとうございます。

- 安全に正しくお使いいただくため、ご使用前にこの取扱説明書を必ずお読みください。
- 取扱説明書に記載しているイラストはイメージ図です。



使用上の注意

- 組み立て、椅子の使用時、移動の際は指や手や足を挟まないようご注意ください。ケガの原因になります。
- 開封後、すべての部品が同梱されているか確認してください。
- 椅子の上に立ったり、跳んだり、勢いよく座るなどの行為はおやめください。ケガの原因になります。
- 背もたれや肘掛に座らないでください。
- 硬く平らで安定した場所に設置してください。
- 座った状態で椅子を傾けたりしないでください。
- 踏み台にするなど座る以外の目的で使用しないでください。
- 座る前に変形、破損、破れなどがいないか確認し、それらに該当する場合は使用しないでください。
- 火気、直射日光、極端な高温または高湿になる場所(浴室など)では使用しないでください。
- 定期的にネジ・金具のゆるみ、虫食いがいないか点検を行ってください。異常がある場合は使用しないでください。
- フローリング、畳、絨毯など床面に傷をつける恐れがあります。傷防止のフィルムや敷物などを敷いて使用してください。
- 本製品の最大耐荷重は120kgです。120kgを超える荷重を加えないでください。また、座った状態で激しく動いたりしないでください。
- 廃棄の際は、お住まいの地方自治体の廃棄区分に従ってください。各自治体によって取扱いが異なる場合がありますので、詳細は各自治体にお問い合わせください。

お手入れ方法

■布部

- 掃除機などでホコリを取り除いてください。
- 汚れがひどい場合は、水で薄めた中性洗剤(約4%程度)を柔らかい布に浸し、かるく絞ってから、汚れを叩くように拭き取ってください。その後に水を浸した柔らかい布で洗剤を拭き取り自然乾燥させてください。
- 洗濯機は使用しないでください。

■木部

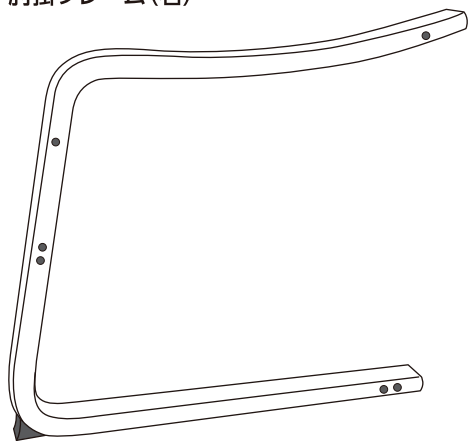
- 柔らかい布やハタキでホコリを取り除いてください。
- 汚れがひどい場合は、水で薄めた中性洗剤(約4%程度)を柔らかい布に浸し、かるく絞ってから、汚れを拭き取ってください。そのあとに水を浸した柔らかい布で洗剤を拭き取ってください。
- シンナーやアルコールなどの溶剤は使用しないでください。

組み立て方法

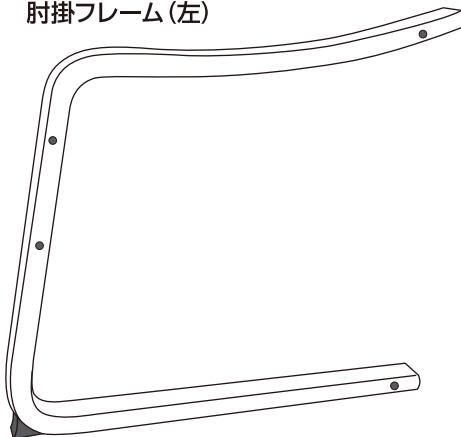
- 組み立て前にすべての部品が同梱されているか確認してください。
- 組み立てに十分な場所を確保してください。また、床や家具などに傷がつかないように、組み立て前に作業する場所に敷物などを敷いてください。
- 組み立て時に、指や手や足を挟まないようご注意ください。ケガの原因になります。

〈梱包内容〉

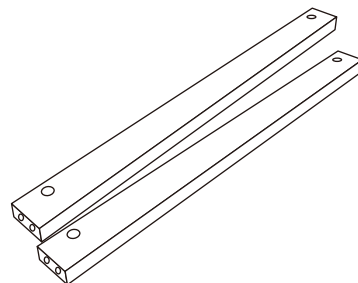
肘掛フレーム(右)



肘掛フレーム(左)

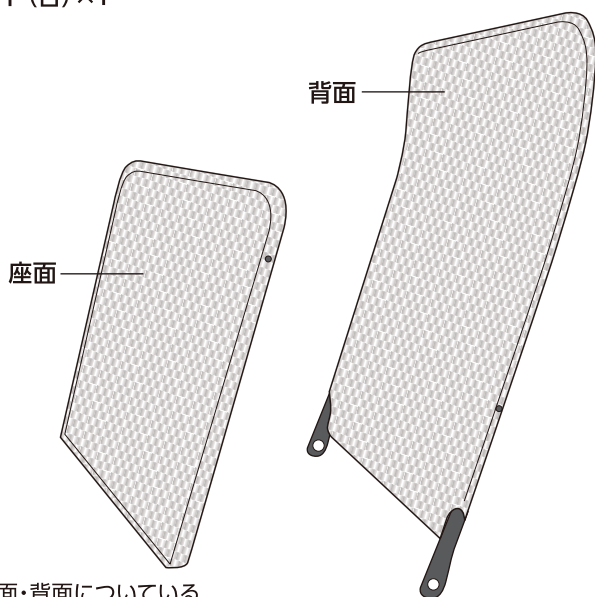


固定フレーム×2



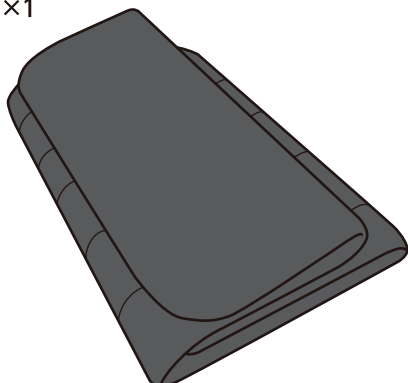
※肘掛フレームの内側には6箇所、外側には4箇所の穴が開いています。

シート(各)×1

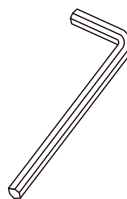


※座面・背面についでいる
白いビニールカバーはそのままお使いください。

シートカバー ×1

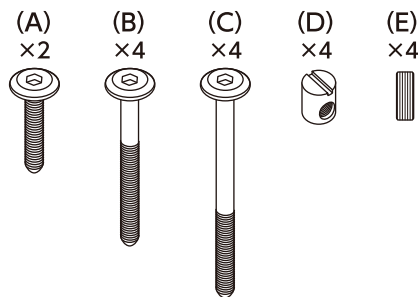


六角レンチ



組み立て用ビス

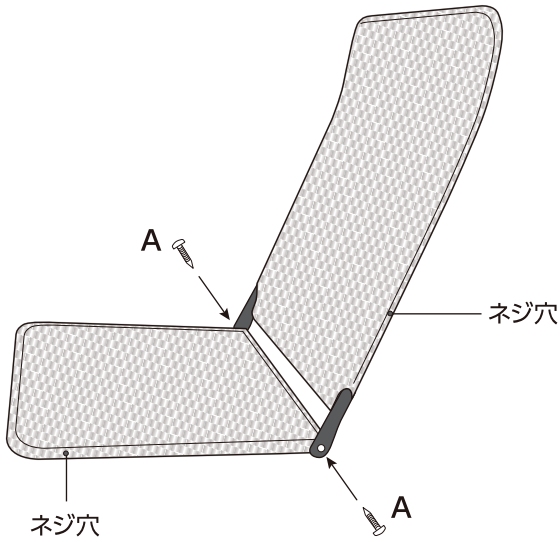
※組み立て用ビス(D)は組み立て用ビス(C)に取り付けられています。組み立て前に取り外してください。



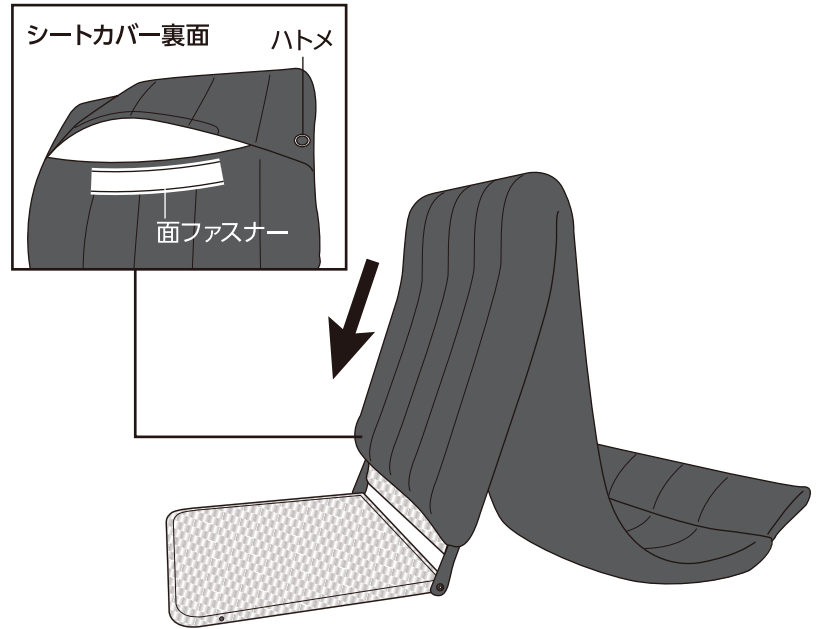
〈完成図〉



①シートの座面と背面を、
組み立て用ビス (A) で接
続します。

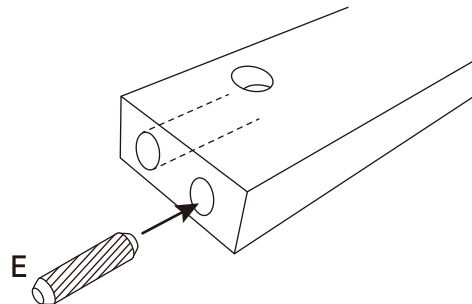


②シートカバーを、シート背面の上部から座面の方向に向
けてかぶせていきます。その際、中のネジ穴とハトメの位
置を合わせるようにします。

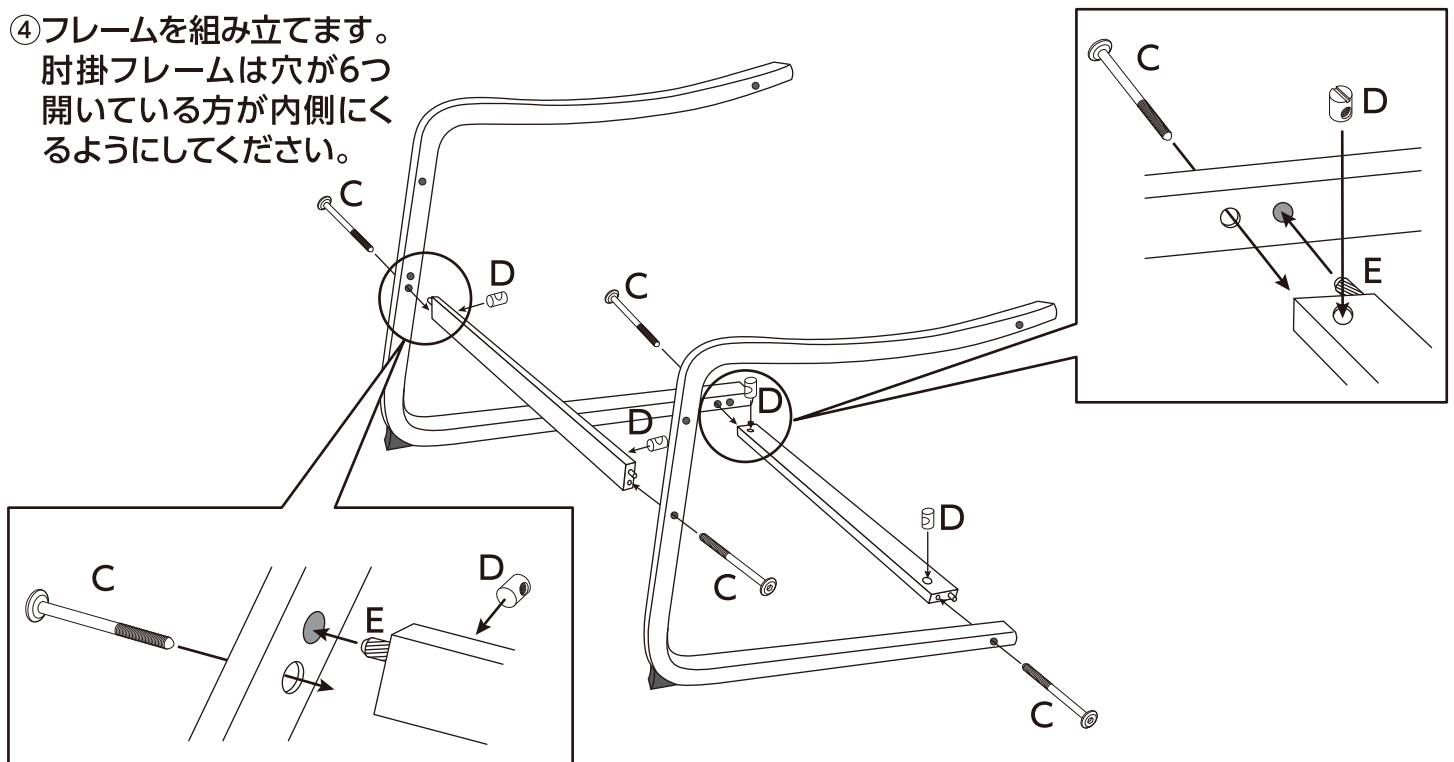


③組み立て用ビス (E) を、固定用フレームの穴に差し
込みます。

※図のように、側面が貫通していないほうの穴に差し込んで
ください。

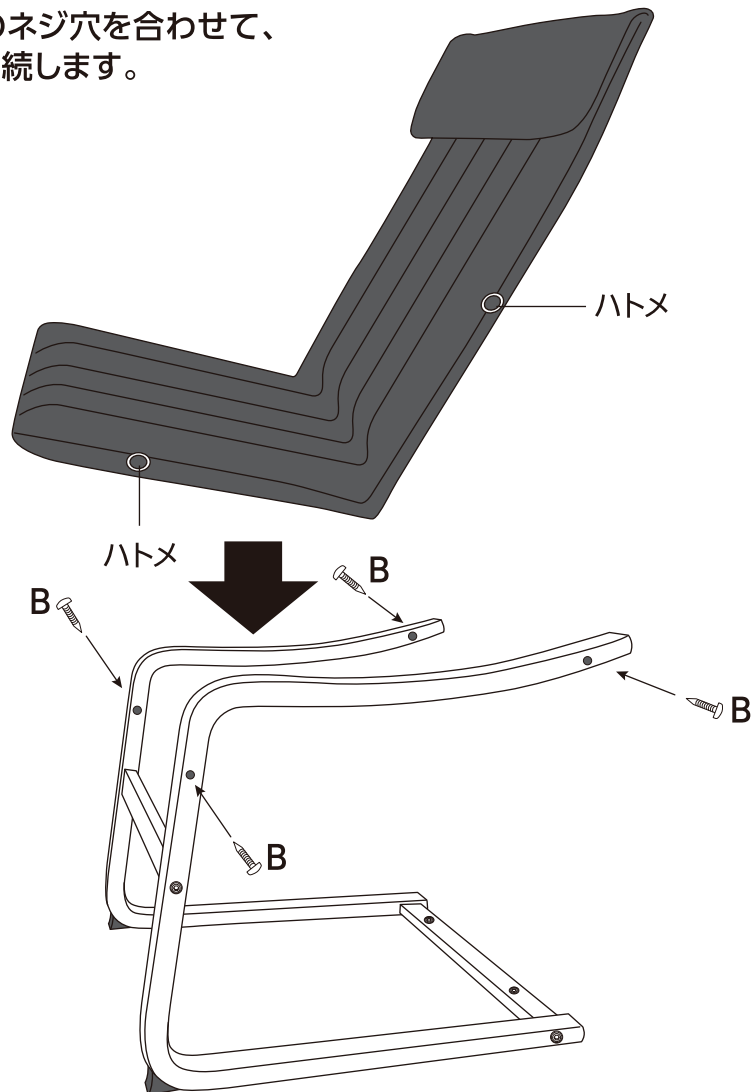


④フレームを組み立てます。
肘掛フレームは穴が6つ
開いている方が内側にく
るようにしてください。



組み立て方法

- ⑤ フレームとシート側面のネジ穴を合わせて、
組み立て用ビス (B) で接続します。



仕様

●型番	RC-001 / RC-002	
●最大耐荷重	120kg	
●材質	RC-001	フレーム：木 シートカバー：綿、ポリエステル
	RC-002	フレーム：木 シートカバー：ポリウレタン
●製造国	中国	

保証規定

本製品は、ご使用前の初期不良品のみ無償交換対応をさせていただきます。初期不良品と確認出来た場合、初期不良品の返品を確認後、新品の商品と交換させていただきます。(返品・交換送料は弊社負担)
初期不良は、ご購入日(商品到着日)より7日間とさせていただきます。
また、交換の際は、お買い上げ店名、お買い上げ日が記載された証明書(レシート、領収書など)が必要となります。
本製品の修理は行っておりませんので、あらかじめご了承ください。

株式会社ドリームファクトリー

〒530-0001
大阪市北区梅田1-12-17 梅田スクエアビル16F

商品についてのお問い合わせ

ドクターエアお客様相談窓口



0120-05-8000

10時～18時年中無休(年末年始除く)